

FAG 33114参数

尺寸	d	70	mm	-
	D	120	mm	-
	T	37	mm	-
重量	m	1710	g	质量
基本额定载荷	C_r	174000	N	基本额定动载荷，径向
	C_{0r}	260000	N	基本额定静载荷，径向
计算系数	e	0.38		-
	Y	1.58		-
	Y_0	0.87		-
疲劳极限载荷	C_{ur}	33000	N	疲劳极限载荷，径向
极限转速	n_G	5700	r/min	极限转速
参考转速	n_B	3500	r/min	参考速度
说明		T3DE070		根据 DIN ISO 355 的 对应型号
尺寸	a	28	mm	-
	B	37	mm	-
	C	29	mm	-
	$C_{a \min}$	6	mm	-
	$C_{b \min}$	8	mm	-
	$D_{a \max}$	111	mm	-
	$D_{a \min}$	104	mm	-
	$D_{b \min}$	115	mm	-
	d_1	96	mm	-
	$d_{a \max}$	79	mm	-
	$d_{b \min}$	79	mm	-
	$r_{1, 2 \min}$	2	mm	-
	$r_{3, 4 \min}$	1.5	mm	-
	$r_{a \max}$	2	mm	-

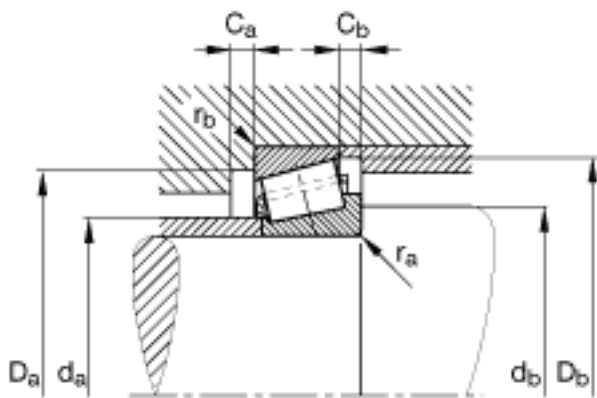
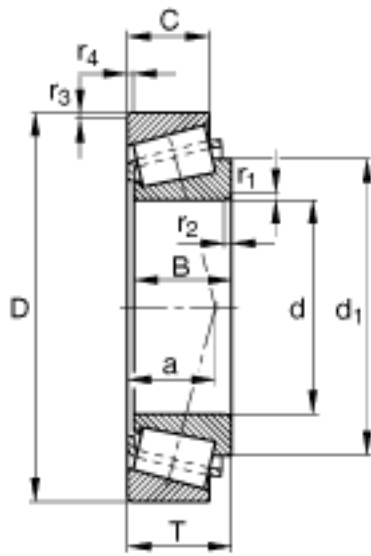
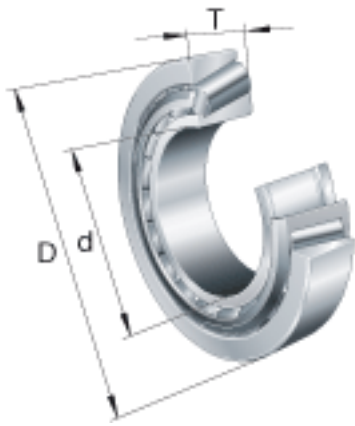
$r_{b \max}$

1.5

mm

-

FAG 33114图片



参考资料:<http://www.sozhou.com/p/e44f1e9b.html>