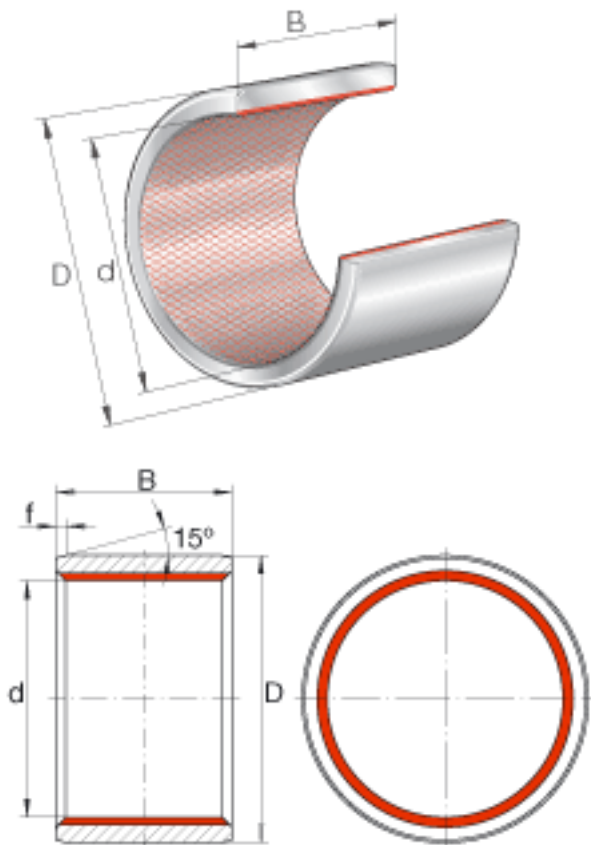


### INA ZGB70X80X70参数

尺寸	d	70	mm	公差: +0,046 / 0
	D	80	mm	公差: +0,062 / +0,032
	B	70	mm	公差: 0 / -0,3
	f	3	mm	公差: +/-1
重量	m	590	g	质量
基本额定载荷	$C_r$	1470000	N	基本额定动载荷, 径向
	$C_{0r}$	1470000	N	基本额定静载荷, 径向
说明				通过协议, 可提供特殊尺寸的滑套和两侧带密封的滑套

### INA ZGB70X80X70图片



参考资料: <http://www.sozhou.com/p/e4509f35.html>