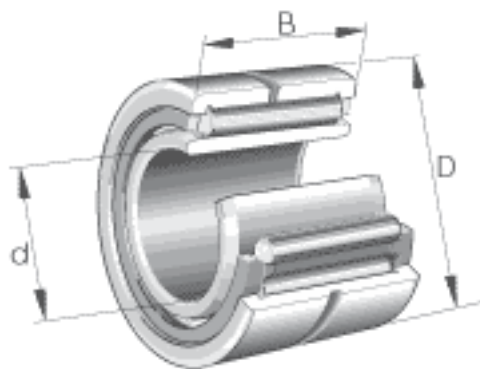


INA NKI45/25-TV参数

尺寸	d	45	mm	-
	D	62	mm	-
	B	25	mm	-
	F	50	mm	-
	r_{\min}	0.6	mm	-
	s	1.5	mm	轴向位移
重量	m	217	g	质量
基本额定载荷	C_r	48500	N	基本额定动载荷, 径向
	C_{0r}	87000	N	基本额定静载荷, 径向
疲劳极限载荷	C_{ur}	14800	N	疲劳极限载荷, 径向
极限转速	n_G	9200	r/min	极限转速
参考转速	n_B	5100	r/min	参考转速

INA NKI45/25-TV图片





参考资料:<http://www.sozhou.com/p/e492badb.html>