

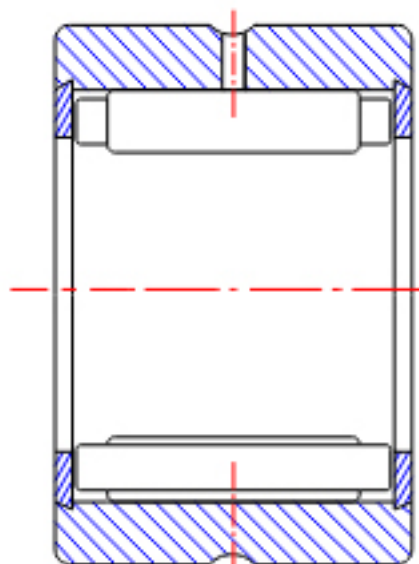
NTN RNA4900R参数

型号	ORDER	RNA4900R		型号
尺寸	FW	14	mm	-
	D	22	mm	外径
	C	13	mm	宽度
	R	0.30	mm	-
基本额定载荷	CR	8600	N	动载荷
	COR	9200	N	静载荷
	CRF	875	kgf	动载荷
	CORF	935	kgf	静载荷
极限转速	LSG	16000	r/min	脂润滑
	LSO	24000	r/min	油润滑
重量	MASS	17	g	重量

NTN RNA4900R图片

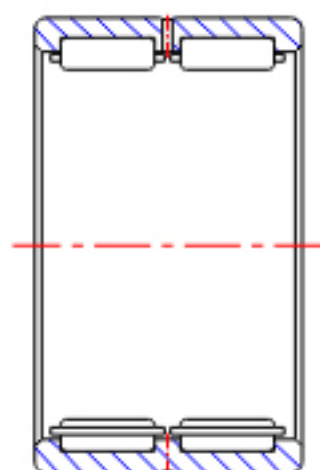


NK
(FW \leq 12)



RNA49
(FW \leq 12)

参考资料:<http://www.sozhou.com/p/e4cf1b3f.html>



RNA49...R, RNA49 (FW \geq 14)

RNA48...R, RNA59

RNA69...R (FW \leq 35)

NK, NK...R (FW \geq 14)

RNA69...R

(FW \geq 40)