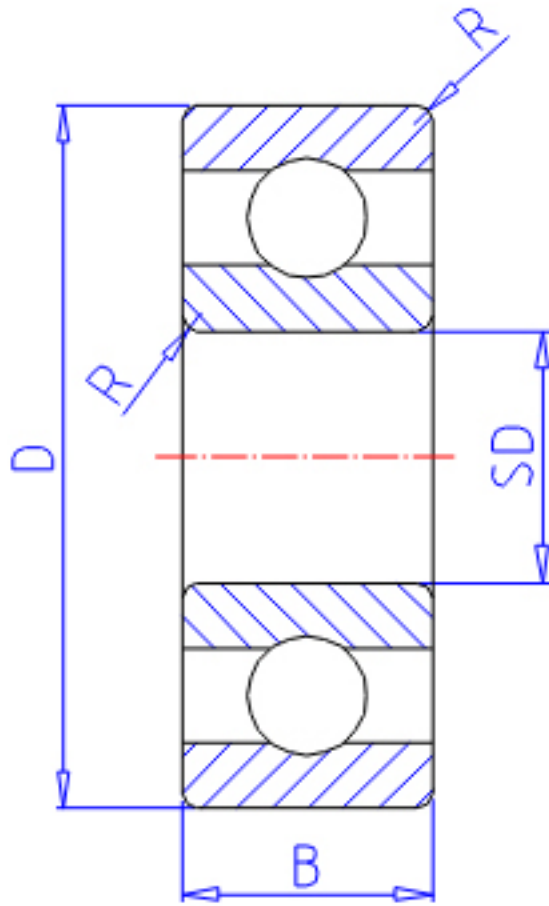


NTN BC3-8参数

| | | | | |
|--------|-------|--------|-------|---------|
| 主要尺寸 | SD | 3.0 | mm | - |
| | D | 8 | mm | 外径 |
| | B | 2.5 | mm | 宽度 |
| | B1 | 0.0 | mm | - |
| | D1 | 9.2 | mm | - |
| | D2 | 0.0 | mm | - |
| | C1 | 0.6 | mm | - |
| | C2 | 0.0 | mm | - |
| | R | 0.15 | mm | (最小) |
| | 型号 | ORDER | BC3-8 | |
| 基本额定载荷 | CR | 560 | N | 动载荷 |
| | COR | 180 | N | 静载荷 |
| | CRF | 57 | mm | 动载荷 |
| | CORF | 18 | kgf | 静载荷 |
| 极限转速 | LSG | 54 000 | r/min | 脂润滑 |
| | LSO | 63 000 | r/min | 油润滑 |
| 重量 | MASS | 0.52 | g | 开放式重量 |
| 安装尺寸 | DA1 | 4.2 | mm | (最小) |
| | DA2 | 4.4 | mm | (最小) |
| | DA | 6.8 | mm | (最大) |
| | RAS | 0.15 | mm | (最大) |
| 重量 | MASS1 | 0.60 | g | 开放凸缘式重量 |

NTN BC3-8图片



参考资料:<http://www.sozhou.com/p/e4d56f5f.html>

