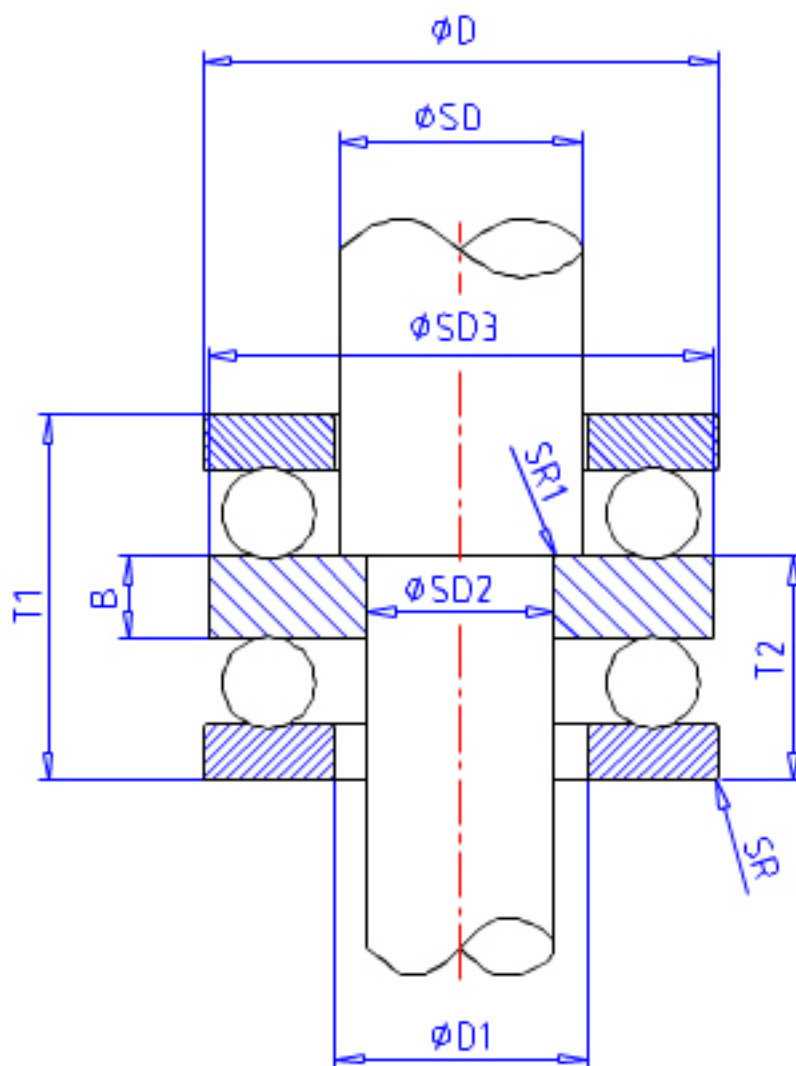


NSK 52413参数

极限转速	GRE	1000	1/min	脂润滑	
	OIL	1600	1/min	油润滑	
尺寸	SD3	140.0	mm	-	
	D1	68	mm	-	
	D2	100	mm	-	
	D3	145	mm	-	
	T2	62.0	mm	-	
	T6	66.2	mm	-	
	T8	71.0	mm	-	
	B	23	mm	-	
	SB	17.5	mm	-	
	A1	34.0	mm	-	
	R	112	mm	-	
	安装尺寸	DA	100	mm	(最大)
		SRA	2.0	mm	(最大)
SRB		1.0	mm	(最大)	
重量	MASS	7410	g	重量	
型号	型号	52413		-	
外形尺寸	SD2	50	mm	内径	
	SD	65	mm	外径	
	D	140	mm	宽度	
	T1	101	mm	-	
	T5	109.4	mm	-	
	T7	119	mm	-	
	SR	2.0	mm	(最小)	
	SR1	1.0	mm	(最小)	
基本额定载荷	CAN	234000	N	动载荷	
	COAN	495000	N	静载荷	
	CA	23800	kgf	动载荷	
	COA	50500	kgf	静载荷	

NSK 52413图片



参考资料:<http://www.sozhou.com/p/e4ee326e.html>

