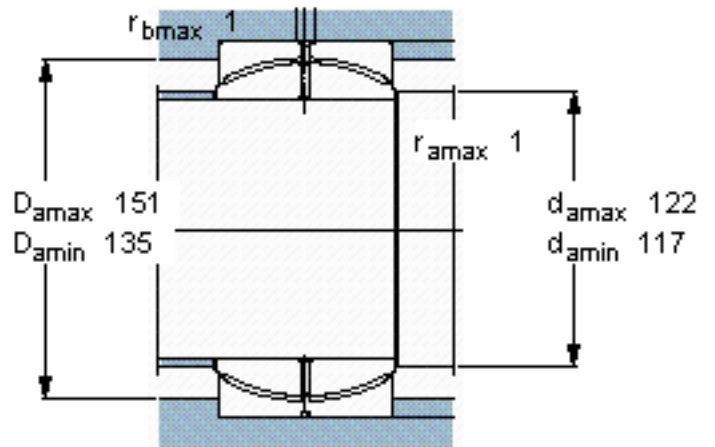
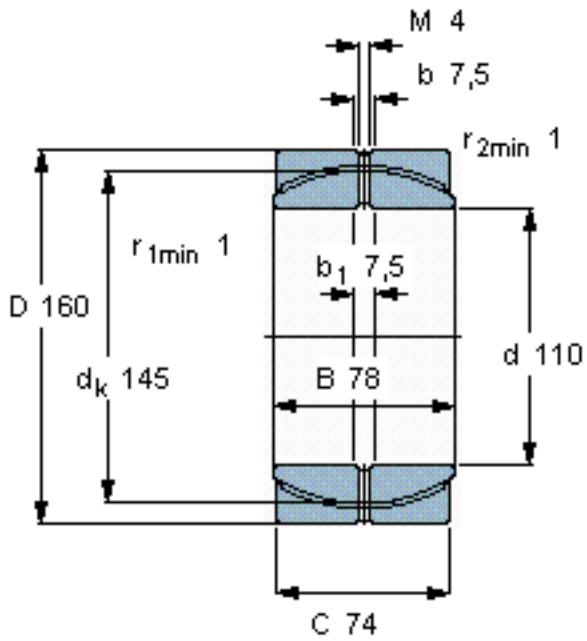


SKF GEP 110 FS参数

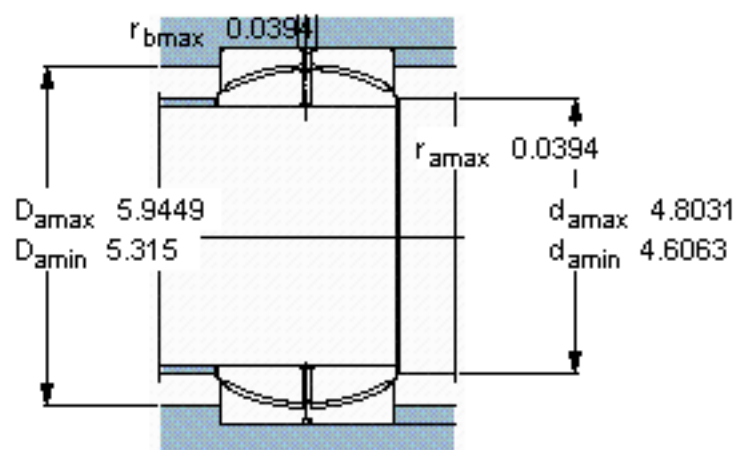
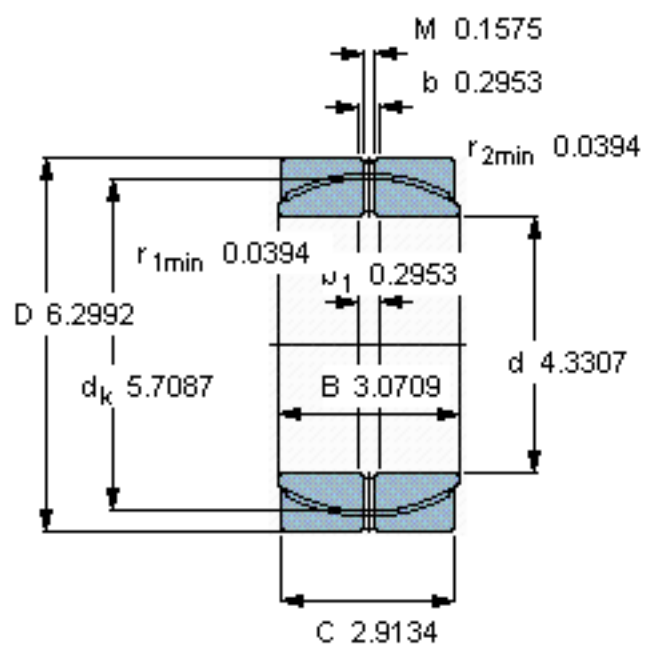
主要尺寸	d	110	mm	-
	D	160	mm	-
	B	78	mm	-
	C	74	mm	-
倾斜角	±	2	度	-
基本额定载荷	C	720000	N	动载荷
	C_0	1080000	N	静载荷
重量	重量	5350	g	-
型号	型号	GEP 110 FS	-	-

SKF GEP 110 FS图片



特定负荷系数
K 80
材料常数
 K_M 1055

参考资料: <http://www.sozhou.com/p/e4fadf40.html>



特定负荷系数

K 80

材料常数

K_M 1055