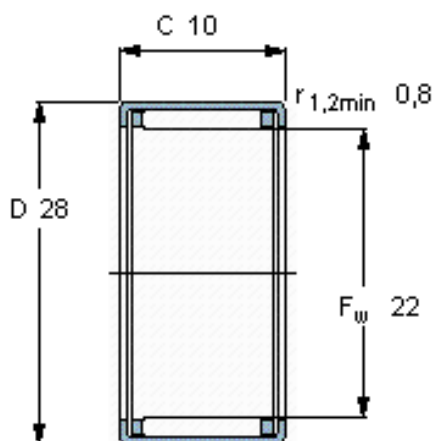


SKF HK 2210参数

主要尺寸	F_w	22	mm	-
	D	28	mm	-
	C	10	mm	-
基本额定载荷	C	7210	N	动载荷
	C_0	10600	N	静载荷
疲劳载荷极限	P_u	1200	N	-
额定转速	参考转速	11000	r/min	-
	极限转速	12000	r/min	-
重量	重量	13	g	-
型号	型号	HK 2210	-	-

SKF HK 2210图片



适宜的附件

IR内圈

LR内圈

G密封件

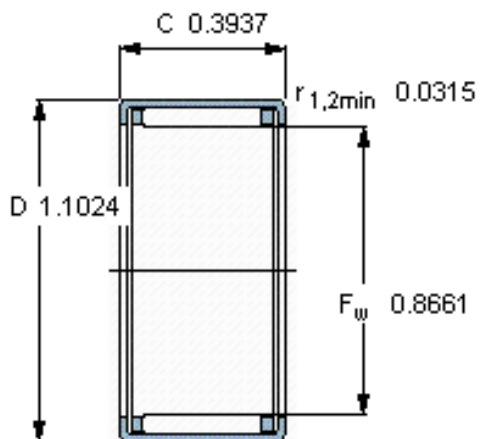
SD密封件：

IR 17x22x13

-

G 22x28x4

SD 22x28x4



适宜的附件

IR内圈

LR内圈

G密封件

SD密封件：

IR 17x22x13

-

G 22x28x4

SD 22x28x4