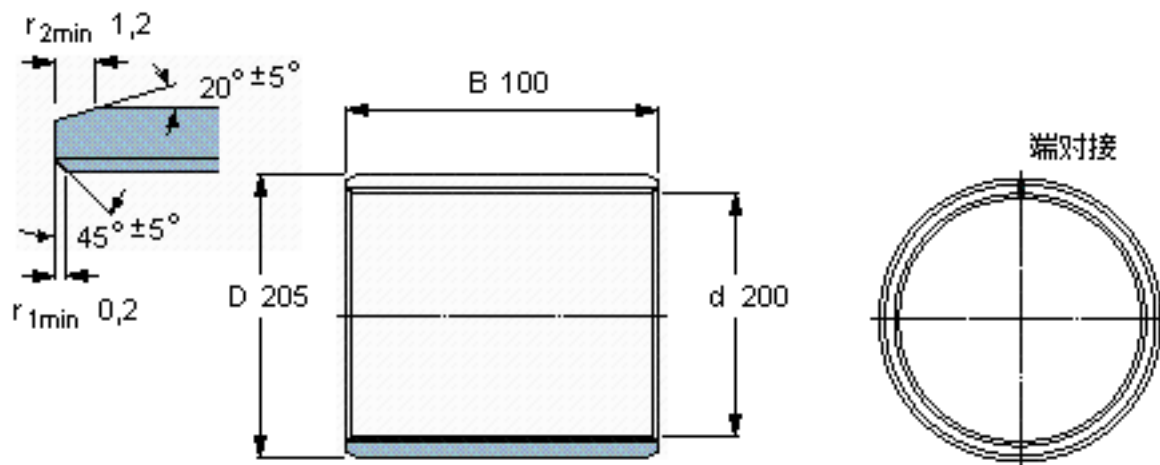


SKF PCM 200205100 B参数

主要尺寸	d	200	mm	-
	D	205	mm	-
	B	100	mm	-
基本额定载荷	C	1600000	N	动载荷
	$C_0$	4900000	N	静载荷
重量	重量	1200	g	-
型号	型号	PCM 200205100 B	-	-

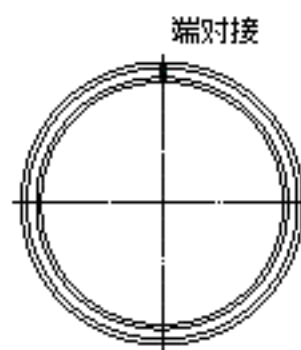
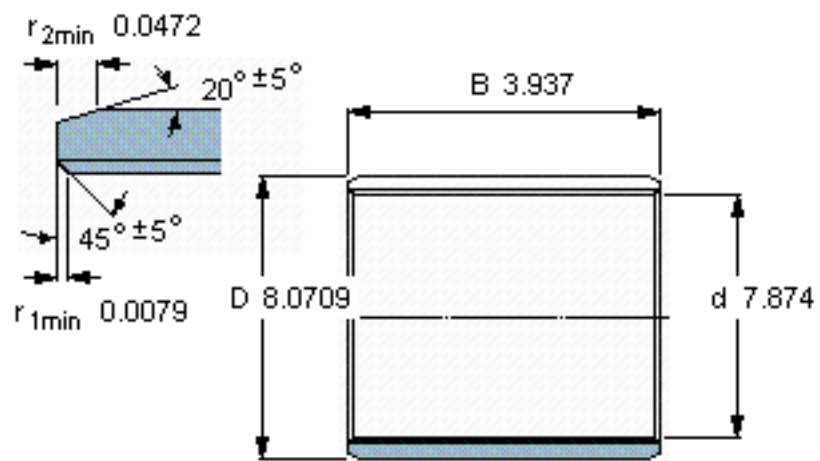
SKF PCM 200205100 B图片



特定负荷系数  
材料常数

K 80  
 $K_M$  480

参考资料: <http://www.sozhou.com/p/e5430658.html>



特定负荷系数  
 材料常数

K 80  
 $K_M \ 480$