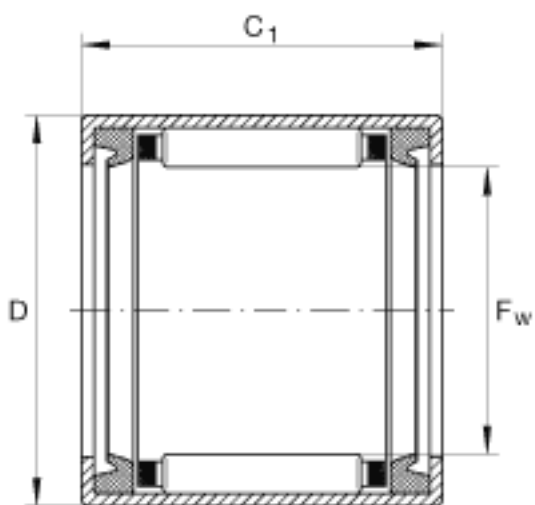
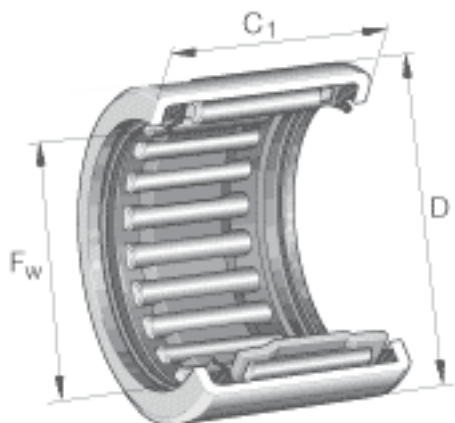


INA SCE912-PP参数

尺寸	F_w	14.288	mm	-
	D	19.05	mm	-
	C_1	19.05	mm	-
重量	m	12	g	质量
基本额定载荷	C_r	9400	N	基本额定动载荷, 径向
	C_{0r}	14000	N	基本额定静载荷, 径向
极限转速	n_G	17600	r/min	极限转速
参考转速	n_B	12400	r/min	参考转速

INA SCE912-PP图片



参考资料:<http://www.sozhou.com/p/e5675586.html>