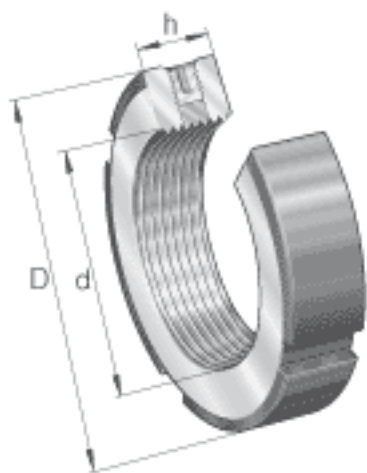
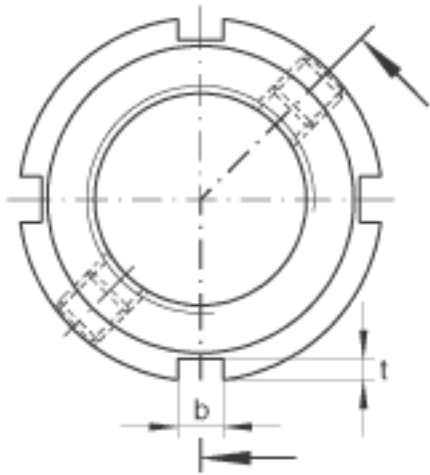
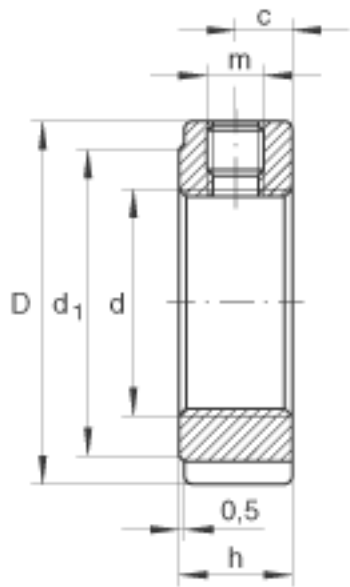


### INA ZMA35/70参数

尺寸	d	M35x1.5		-
	D	70	mm	-
	h	30	mm	-
	b	6	mm	-
	c	15	mm	-
	d <sub>1</sub>	64	mm	-
	m	M6		平头螺钉螺纹
	t	2.5	mm	-
	重量	m	610	g
平头螺钉的锁紧力矩	M <sub>m</sub>	5	Nm	平头螺钉的锁紧力矩
轴向载荷	F <sub>aB</sub>	460000	N	最大轴向载荷
起动力矩	M <sub>L</sub>	80	Nm	起动力矩
参考拧紧力矩	M <sub>AL</sub>	40	Nm	对于启动力矩的参考拧紧力矩
质量惯性矩	M <sub>M</sub>	5.2	kg x cm <sup>2</sup>	质量惯性矩

### INA ZMA35/70图片





参考资料:<http://www.sozhou.com/p/e5715a85.html>