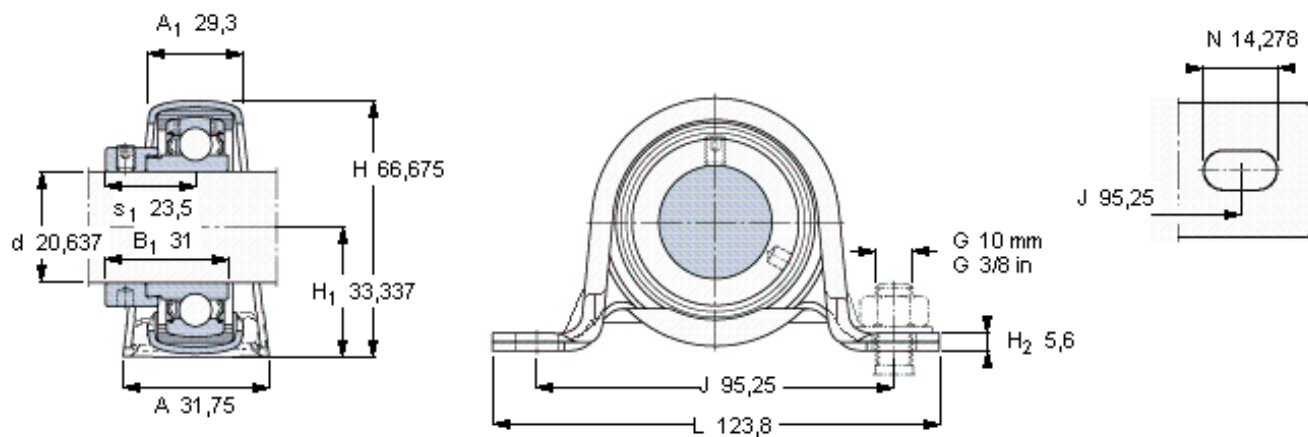


SKF YET 205-013参数

主要尺寸	d	20.637	mm	-
	A	31.75	mm	-
	H	66.675	mm	-
	H ₁	33.337	mm	-
	L	123.8	mm	-
基本额定载荷	C	14000	N	动载荷
	C ₀	7800	N	静载荷
允许轴承座载荷	径向	2600	N	-
重量	重量	440	g	-
轴承单元	轴承单元	SR 13/16 FM	-	-
订货型号	轴承座	62-MPB-ST	-	-
	轴承	YET 205-013	-	-
	橡胶座圈	R 6	-	-

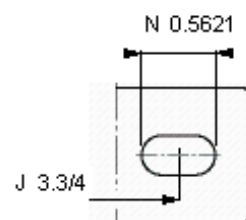
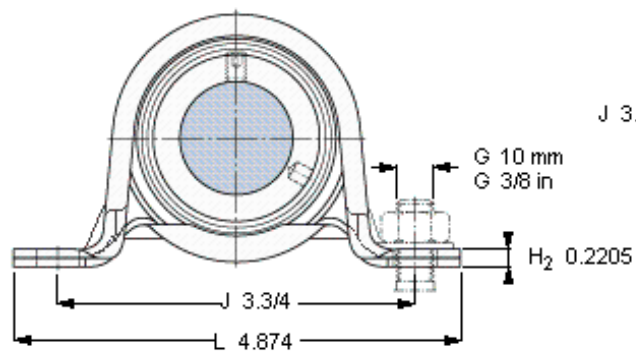
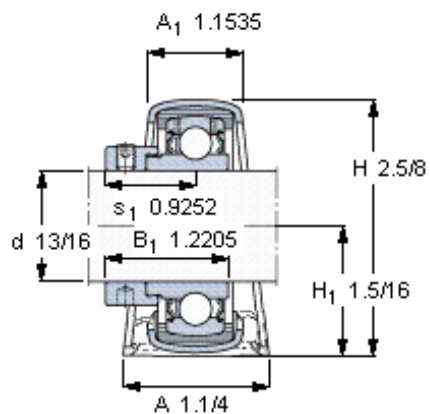
SKF YET 205-013图片



平头螺钉
适宜的止动环 [Nm]
六角键销尺寸 [mm]

10-32×1/4
4
3,175

参考资料: <http://www.sozhou.com/p/e59821bf.html>



平头螺钉

适宜的止动环 [Nm]

六角键销尺寸 [mm]

10-32x1/4

4

3,175