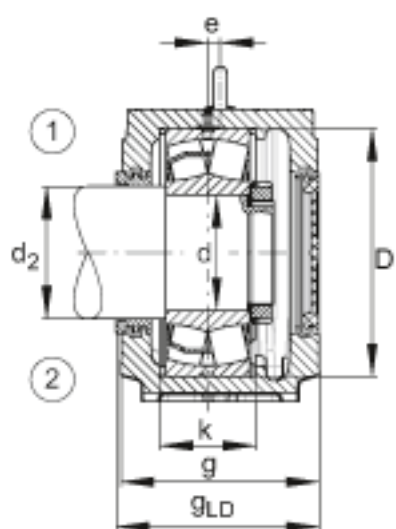
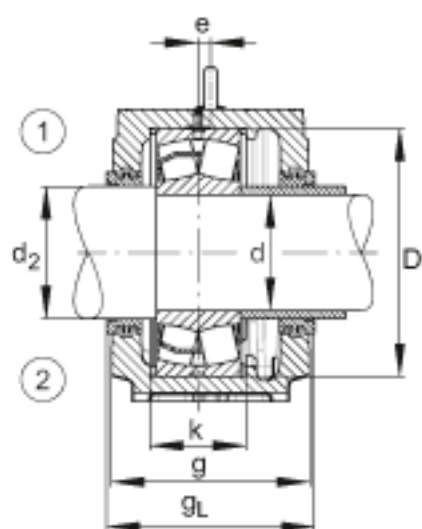
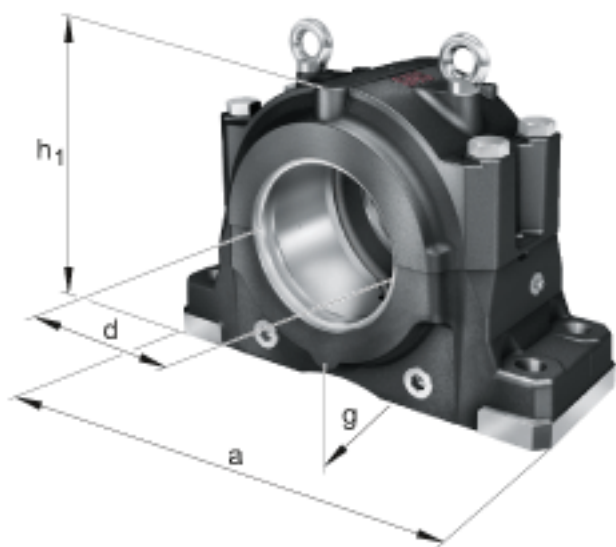
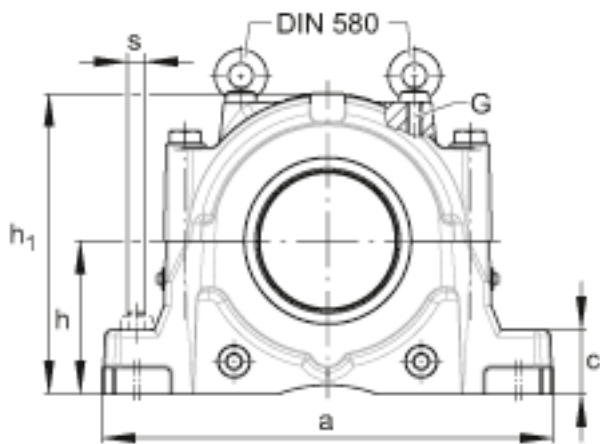
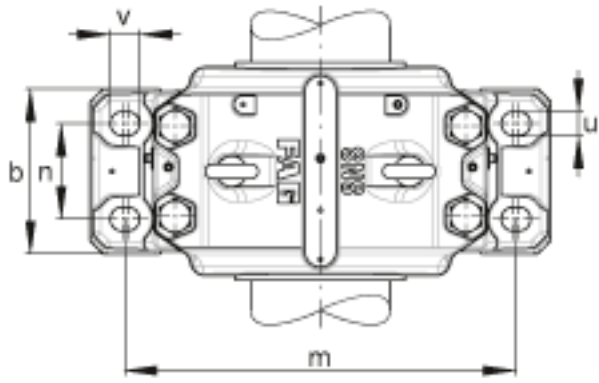


FAG SNS3056-Z-D + 24056 + 2 NFR420/13 + NTS64 + NDK64参数

尺寸	d	280	mm	-
	a	770	mm	-
	h ₁	516	mm	-
	g	320	mm	-
说明	1)			定位轴承
	2)			浮动轴承
尺寸	b	280	mm	-
	c	100	mm	-
	D	420	mm	-
	d ₂	300	mm	-
	e	13	mm	-
	g _L	331	mm	-
	g _{LD}	325.5	mm	-
	h	260	mm	-
	k	166	mm	-
	m	650	mm	-
	n	160	mm	-
	s	36	mm	-
	u	42	mm	-
	v	50	mm	-
重量	m	243000	g	质量
说明		24056		轴承
		NFR420/13		固定环 2件
		NTS64		迷宫式密封
		NDK64		端盖
		M24		符合DIN 580标准的带孔螺栓
		SNS3056-Z-D		轴承座

FAG SNS3056-Z-D + 24056 + 2 NFR420/13 + NTS64 + NDK64图片





参考资料:<http://www.sozhou.com/p/e5d03f61.html>