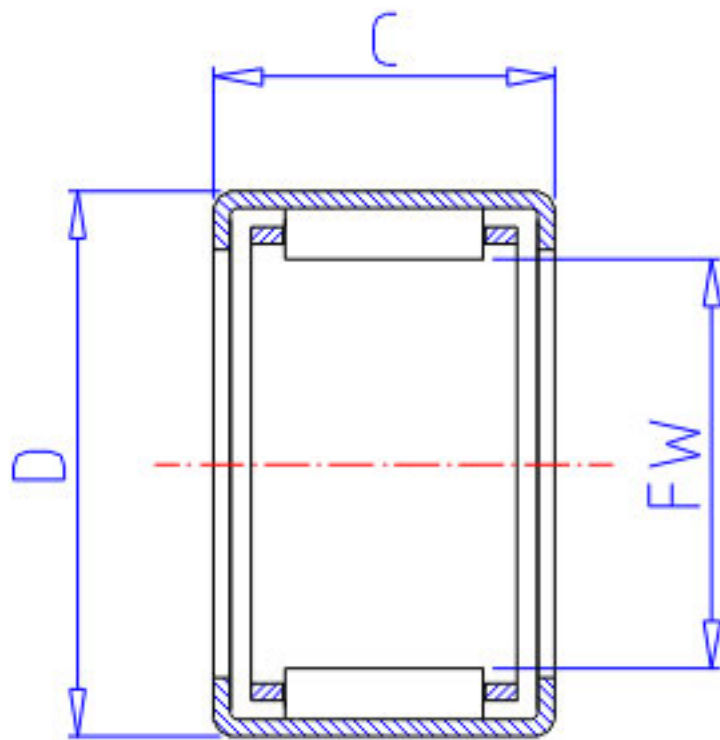


NSK J-97参数

型号	型号	J-97		-
外形尺寸	FW	14.288	mm	内径
	D	19.050		外径
	C	11.13	mm	宽度
基本额定载荷	CR	5350	N	动载荷
	CR2	545	kgf	动载荷
极限载荷	PMAX	2860	N	极限载荷
	PMAX2	292	kgf	极限载荷
极限转速	LS	22000	1/min	极限转速
重量	MASS	7.3	g	重量

NSK J-97图片



参考资料:<http://www.sozhou.com/p/e5f73809.html>

