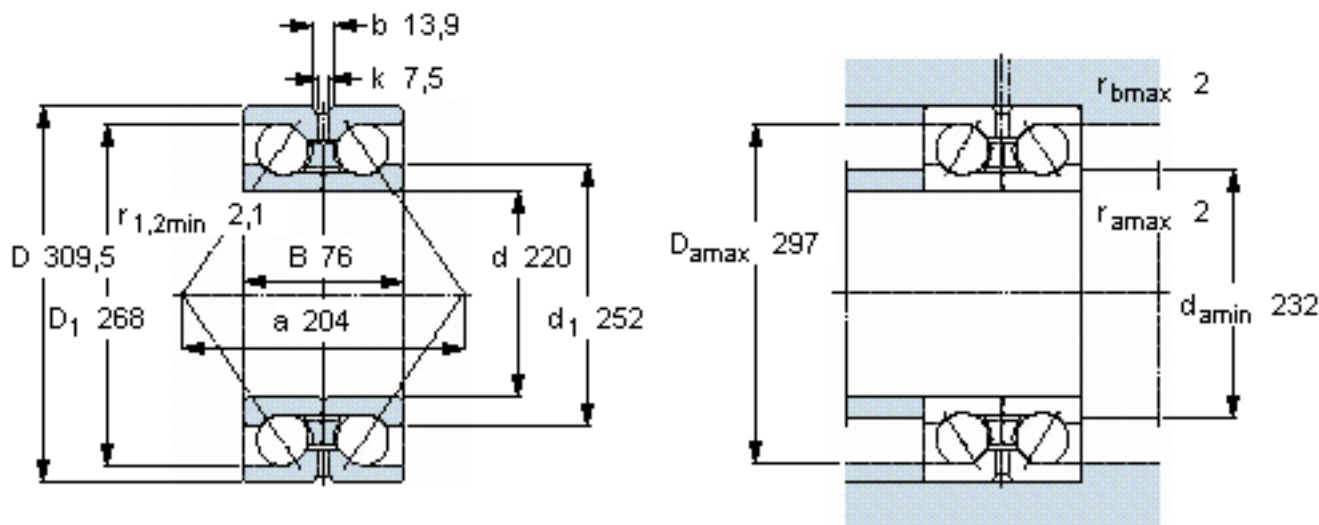


SKF 305272 DA参数

主要尺寸	d	220	mm	-
	D	309.5	mm	-
	B	76	mm	-
基本额定载荷	C	312000	N	动载荷
	C_0	520000	N	静载荷
疲劳载荷极限	P_u	13400	N	-
额定转速	参考转速	1700	r/min	-
	极限转速	2200	r/min	-
重量	重量	17000	g	-
型号	* SKF 探索者轴承	305272 DA	-	-

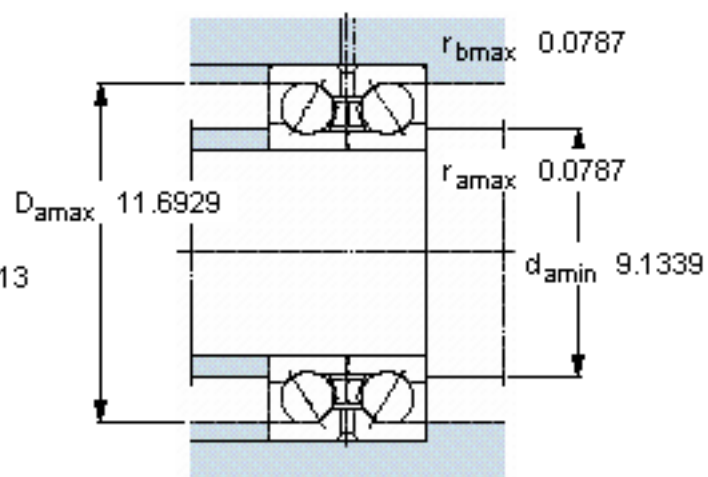
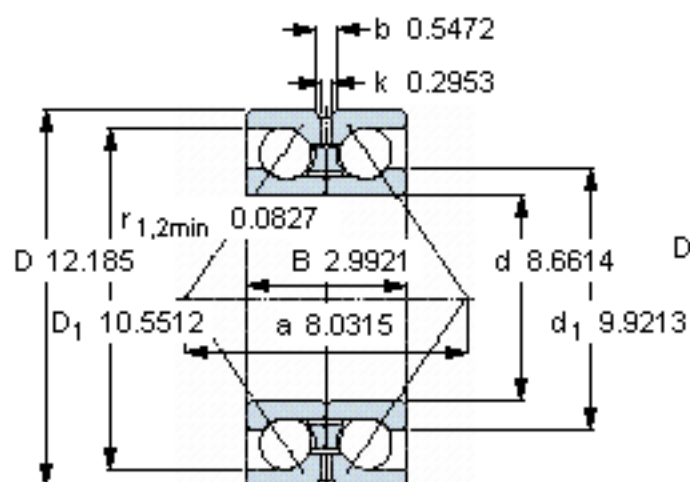
SKF 305272 DA图片



计算系数

k_r 0,082
 e 0,86
 X 0,62
 Y_1 0,73
 Y_2 1,17
 Y_0 0,63

参考资料: <http://www.sozhou.com/p/e62c6a39.html>



计算系数

k_r 0,082

e 0,86

X 0,62

Y_1 0,73

Y_2 1,17

Y_0 0,63