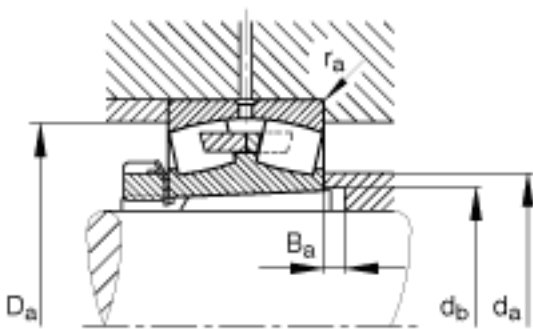
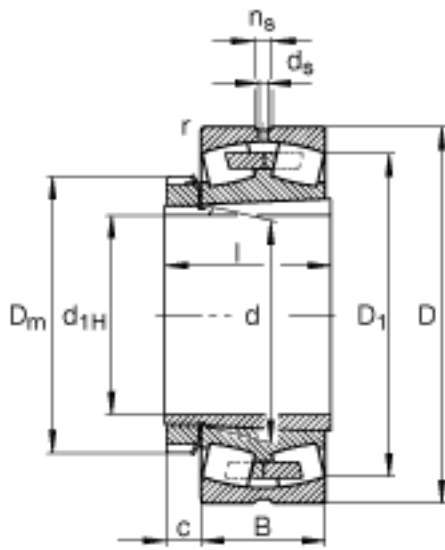
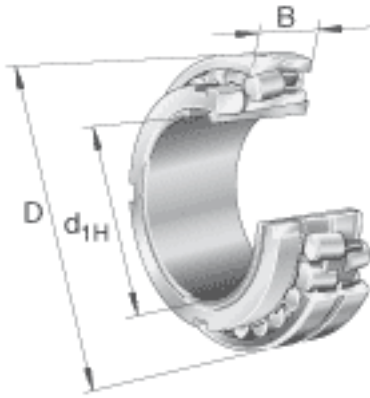


FAG 23940-S-K-MB + H3940参数

基本额定载荷	C_{0r}	1080000	N	基本额定静载荷，径向
计算系数	Y_0	3.34		-
极限转速	n_G	2800	r/min	极限转速
参考转速	n_B	1670	r/min	参考速度
疲劳极限载荷	C_{ur}	71000	N	疲劳极限载荷，径向
尺寸	d_{1H}	180	mm	-
	D	280	mm	-
	B	60	mm	-
	$B_{a\ min}$	9	mm	-
	c	32	mm	-
	D_1	256.9	mm	-
	$D_{a\ max}$	269.8	mm	-
	D_m	240	mm	-
	d	200	mm	-
	$d_{a\ max}$	220	mm	-
	$d_{b\ min}$	210	mm	-
	d_s	6.3	mm	-
	l	98	mm	-
	n_s	12.2	mm	-
	$r_{a\ max}$	2.1	mm	-
	r_{min}	2.1	mm	-
	说明		H3940	
重量	m	11500	g	质量
	m_1	8140	g	质量，紧定套
基本额定载荷	C_r	550000	N	基本额定动载荷，径向
计算系数	e	0.2		-
	Y_1	3.42		-

FAG 23940-S-K-MB + H3940图片



参考资料:<http://www.sozhou.com/p/e64a9a4d.html>