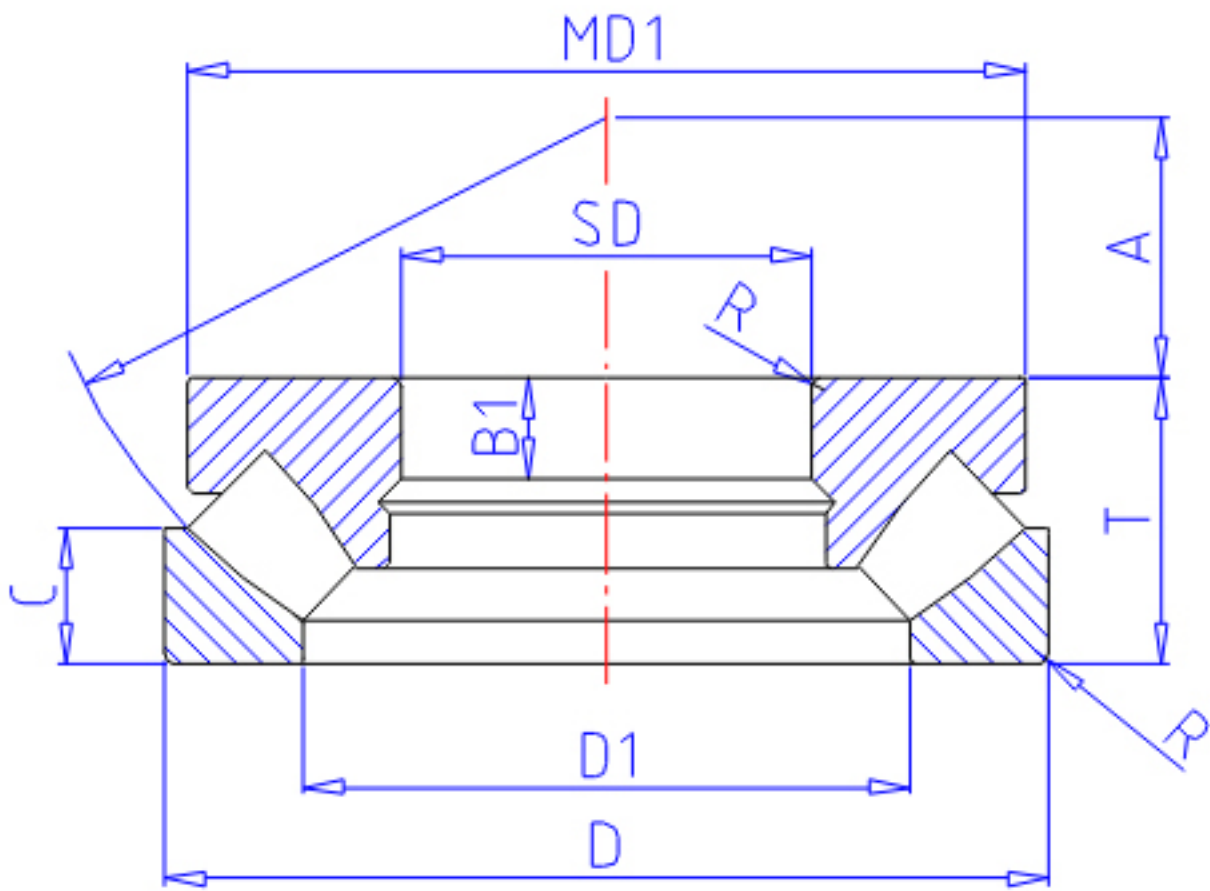


NTN 29412参数

主要尺寸	SD	60	mm	-
	D	130	mm	外径
	T	42	mm	宽度
	R	1.5	mm	(最小)
型号	ORDER	29412		型号
基本额定载荷	CA	283000	N	动载荷
	COA	805000	N	静载荷
	CAF	28 900	kgf	动载荷
	COAF	82 000	kgf	静载荷
极限转速	LS0	2 600	r/min	油润滑
尺寸	D1	89	mm	-
	MD1	123.0	mm	-
	B1	15	mm	-
	A	38		-
重量	MASS	2780	g	重量
安装尺寸	DA1	90	mm	(最小)
	DA	108	mm	(最大)
	RAS	1.5	mm	(最大)
尺寸	MD2	5.90154		-

NTN 29412图片



参考资料:<http://www.sozhou.com/p/e6562ffb.html>

