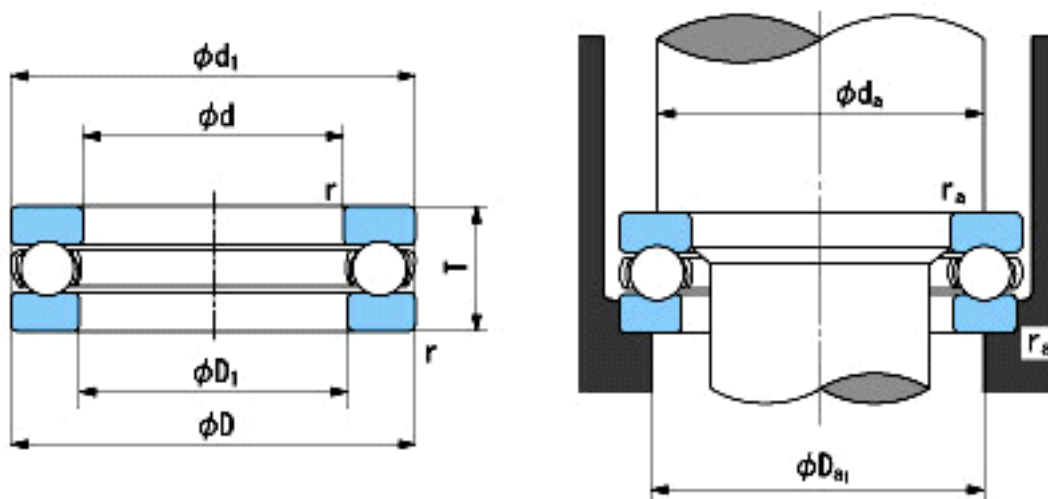


NACHI 0-5参数

外形尺寸	d	15.875	mm	内径
	D	35.719	mm	外径
	T	15.875	mm	宽度
	r	0.8~	mm	径向和轴向方向
尺寸	D1 (min)	16.272	mm	(最小)
	d1 (max)	27.8	mm	(最大)
安装尺寸	da (min)	27.8	mm	(最小)
	Da1 (max)	23.8	mm	(最大)
	ra (max)	0.8	mm	(最大)
重量	Mass	86	g	重量
基本额定载荷	Cr	19400	N	动载荷
	Cor	28300	N	静载荷
极限速度	Grease	4100	r/min	脂润滑
	Oil	6200	r/min	油润滑

NACHI 0-5图片



参考资料: <http://www.sozhou.com/p/e693bb13.html>