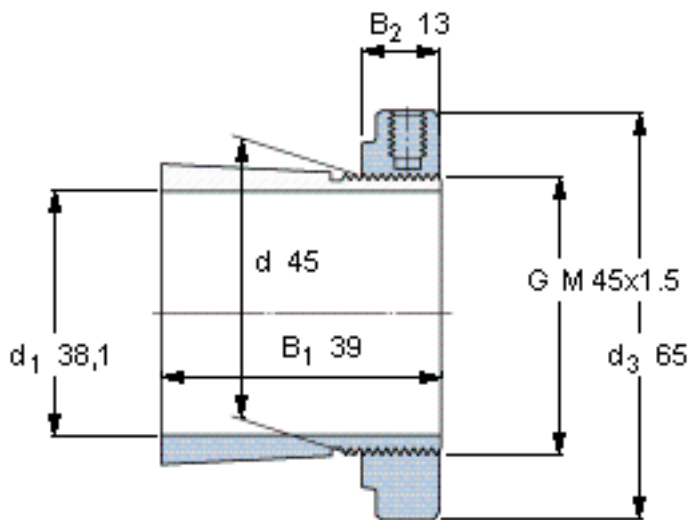


### SKF HE 309 E参数

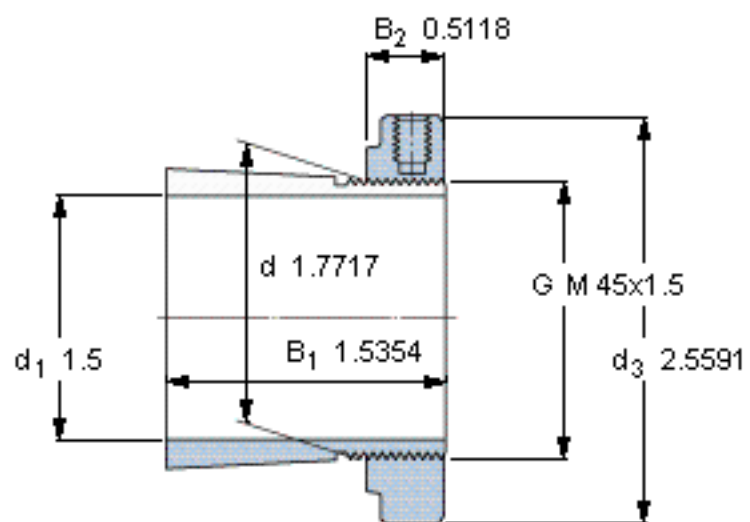
主要尺寸	$d_1$	38.1	mm	-
	$d$	45	mm	-
	$d_3$	65	mm	-
	$B_1$	39	mm	-
	G	M 45x1.5	-	-
	$d_1$	1.1/2	英寸	-
重量	重量	260	g	-
型号	带螺母和锁定装置的紧定套	HE 309 E	-	-
	附属锁定螺母	KMFE 9	-	-
	附属锁定装置	-	-	-
	适当的液压螺母	-	-	-

### SKF HE 309 E图片



外锥度1:12

参考资料:<http://www.sozhou.com/p/e6cd795c.html>



外锥度1:12