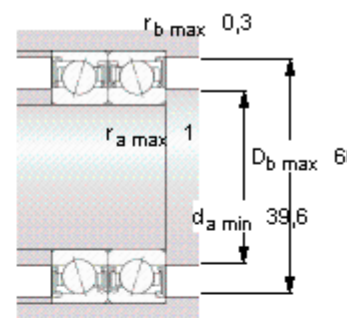
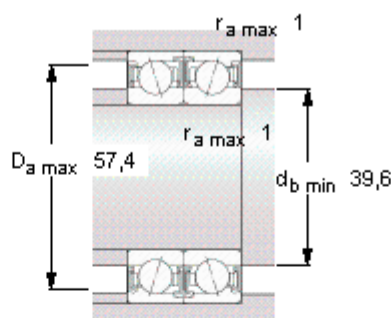
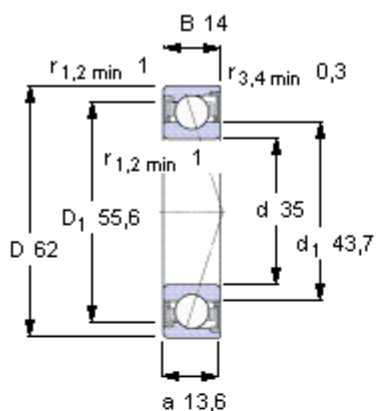


### SKF S7007 CD/HCP4A参数

主要尺寸	d	35	mm	-
	D	62	mm	-
	B	14	mm	-
基本额定载荷	C	15600	N	动载荷
	$C_0$	9500	N	静载荷
疲劳载荷极限	$P_u$	400	N	-
可达转速	Grease	28000	r/min	-
	Oil-air	-	r/min	-
重量	重量	130	g	-
型号	型号	S7007 CD/HCP4A	-	-

### SKF S7007 CD/HCP4A图片



Ball diameter 7,938

Number of balls 16

#### 未安装时的预载荷 [N]

背对背配置，面对面配置

预载荷等级

A	B	C	D
60	120	240	480

#### Static axial stiffness [N/μm]

(guideline value)

预载荷等级

A	B	C	D
39	52	71	100

#### Reference grease quantity [cm<sup>3</sup>]

$G_{ref}$  -

#### 计算系数

for equivalent bearing load

$f_0$  9,7

for preload in mounted bearing sets

$f$  1,06

$f_1$  1

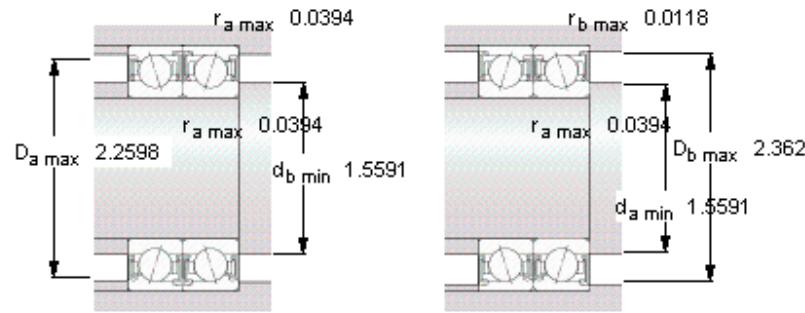
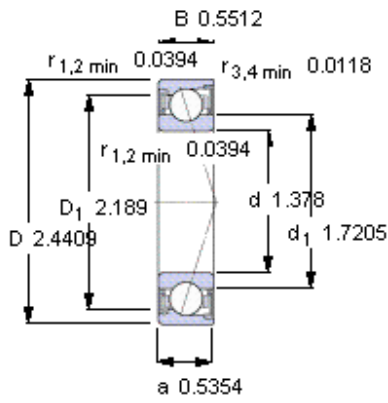
$f_{2A}$  1

$f_{2B}$  1,02

$f_{2C}$  1,05

$f_{2D}$  1,09

$f_{HC}$  1,02



**Ball diameter** 7,938

**Number of balls** 16

**未安装时的预载荷 [N]**

背对背配置，面对面配置

预载荷等级

A	B	C	D
60	120	240	480

**Static axial stiffness [N/μm]**

(guideline value)

预载荷等级

A	B	C	D
39	52	71	100

**Reference grease quantity [cm<sup>3</sup>]**

G<sub>ref</sub> -

**计算系数**

**for equivalent bearing load**

f<sub>0</sub> 9,7

**for preload in mounted bearing sets**

f 1,06

f<sub>1</sub> 1

f<sub>2A</sub> 1

f<sub>2B</sub> 1,02

f<sub>2C</sub> 1,05

f<sub>2D</sub> 1,09

f<sub>HC</sub> 1,02