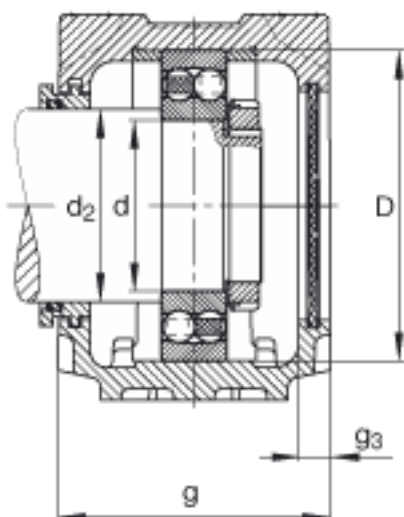
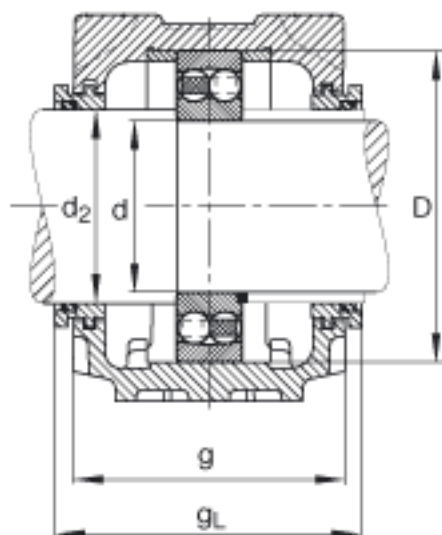
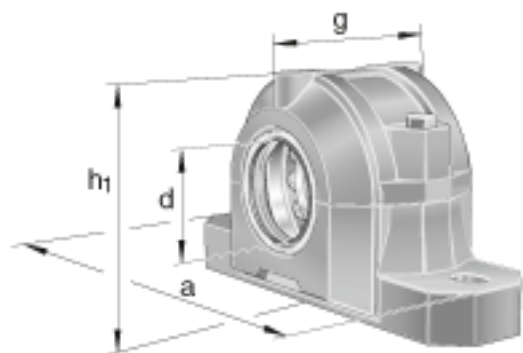
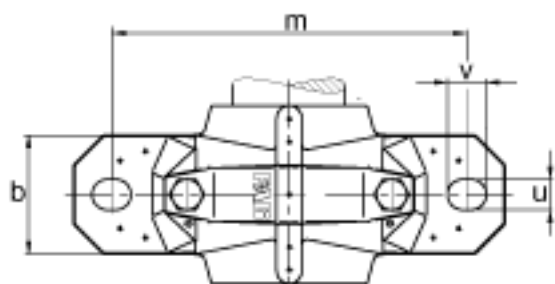


FAG SNV110-F-L + 1310 + TSV310参数

尺寸	d	50	mm	-
	a	255	mm	-
	h <sub>1</sub>	139	mm	-
	g	110	mm	-
	b	70	mm	-
	c	30	mm	-
	d <sub>2</sub>	60	mm	-
	g <sub>3</sub>	12.5	mm	-
	g <sub>L</sub>	124	mm	-
	h	70	mm	-
	m	210	mm	-
	s	M16		-
	s	15.875	mm	-
	u	18	mm	-
	v	23	mm	-
	重量	m <sub>1</sub>	4900	g
说明		1310		型号, 轴承
		KM10		型号, 锁紧螺母
		MB10		型号, 爪式垫圈
		FRM110/10.5		型号, 定位圈
		TSV310		型号, 迷宫密封
		DKV110		型号, 端盖
		SNV110-F-L		型号, 轴承座
尺寸	D	110	mm	-

FAG SNV110-F-L + 1310 + TSV310图片





参考资料:<http://www.sozhou.com/p/e735ce92.html>