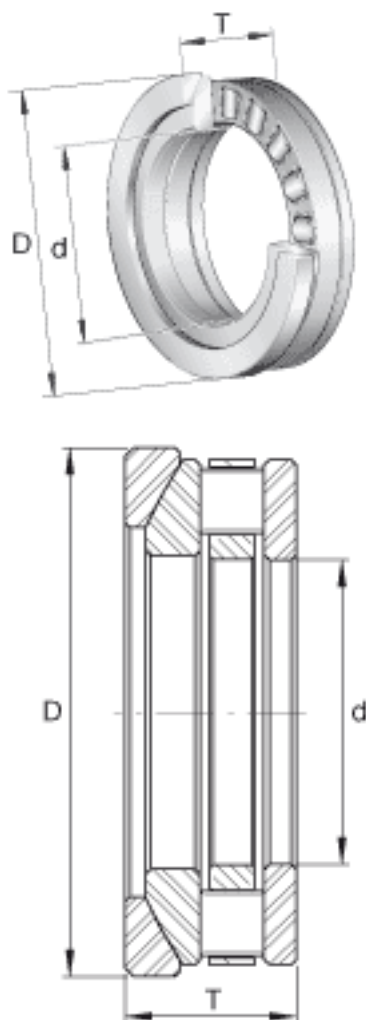


### INA RTW611参数

尺寸	d	41.275	mm	-
	D	85.725	mm	-
	T	33.325	mm	-
重量	m	875	g	质量
基本额定载荷	$C_a$	148000	N	基本额定动载荷, 轴向
	$C_{0a}$	330000	N	基本额定静载荷, 轴向
极限转速	$n_G$	3700	r/min	极限转速

### INA RTW611图片



参考资料:<http://www.sozhou.com/p/e73db4e9.html>