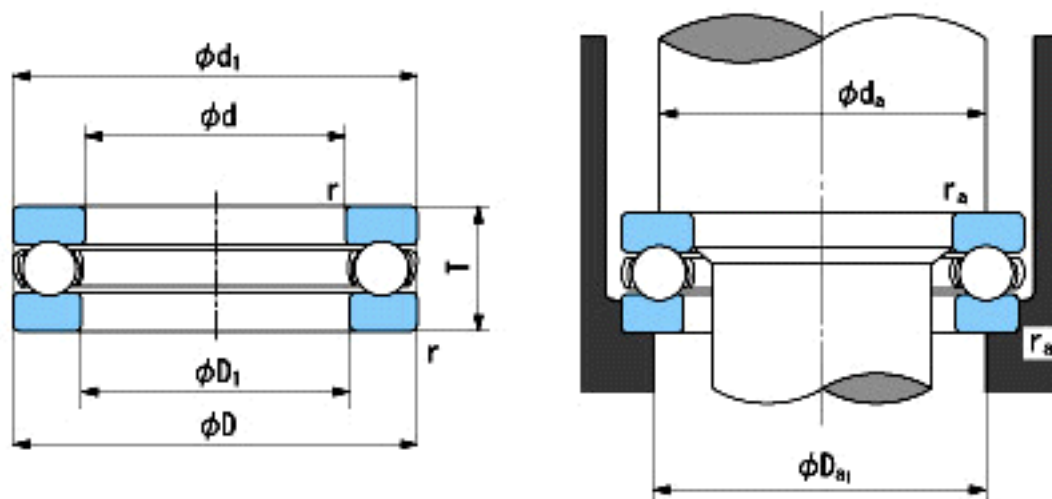


NACHI 51306参数

外形尺寸	d	30	mm	内径
	D	60	mm	外径
	T	21	mm	宽度
	r	1~2.2	mm	径向和轴向方向
尺寸	D1 (min)	32	mm	(最小)
	d1 (max)	60	mm	(最大)
安装尺寸	da (min)	48	mm	(最小)
	Da1 (max)	42	mm	(最大)
	ra (max)	1	mm	(最大)
重量	Mass	270	g	重量
基本额定载荷	Ca	42500	N	动载荷
	Coa	78500	N	静载荷
极限速度	Grease	2800	r/min	脂润滑
	Oil	4200	r/min	油润滑

NACHI 51306图片



参考资料:<http://www.sozhou.com/p/e74854a4.html>