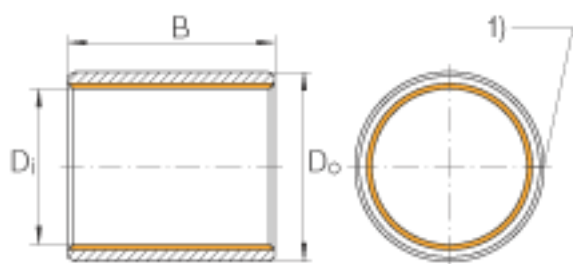
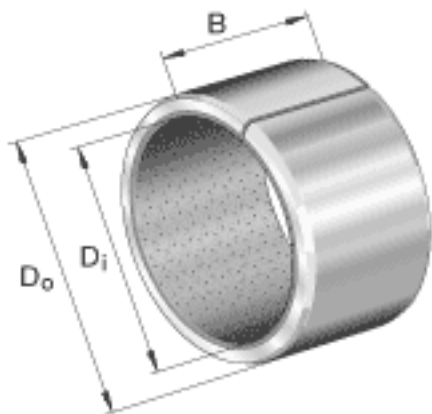
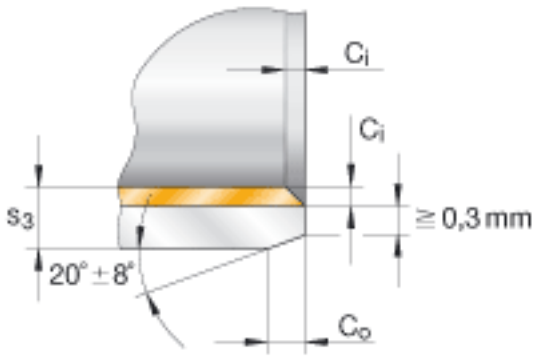


INA EGB6050-E40-B参数

说明					特殊尺寸的衬套经协商，可以供货。
尺寸	D_i	60	mm	-	
	D_o	65	mm	-	
	B	50	mm		公差: +/-0,25
说明					推荐的安装公差: 轴 $dW = 80:h8$ 轴承座孔 H7
尺寸	1)				连接间隙
	$C_{i \max}$	1	mm	-	
	$C_{i \min}$	0.2	mm	-	
	C_o	1.8	mm		公差: +/-0,6
	s_3	2.5	mm	-	
重量	m	209	g		质量

INA EGB6050-E40-B图片





参考资料:<http://www.sozhou.com/p/e75b40de.html>