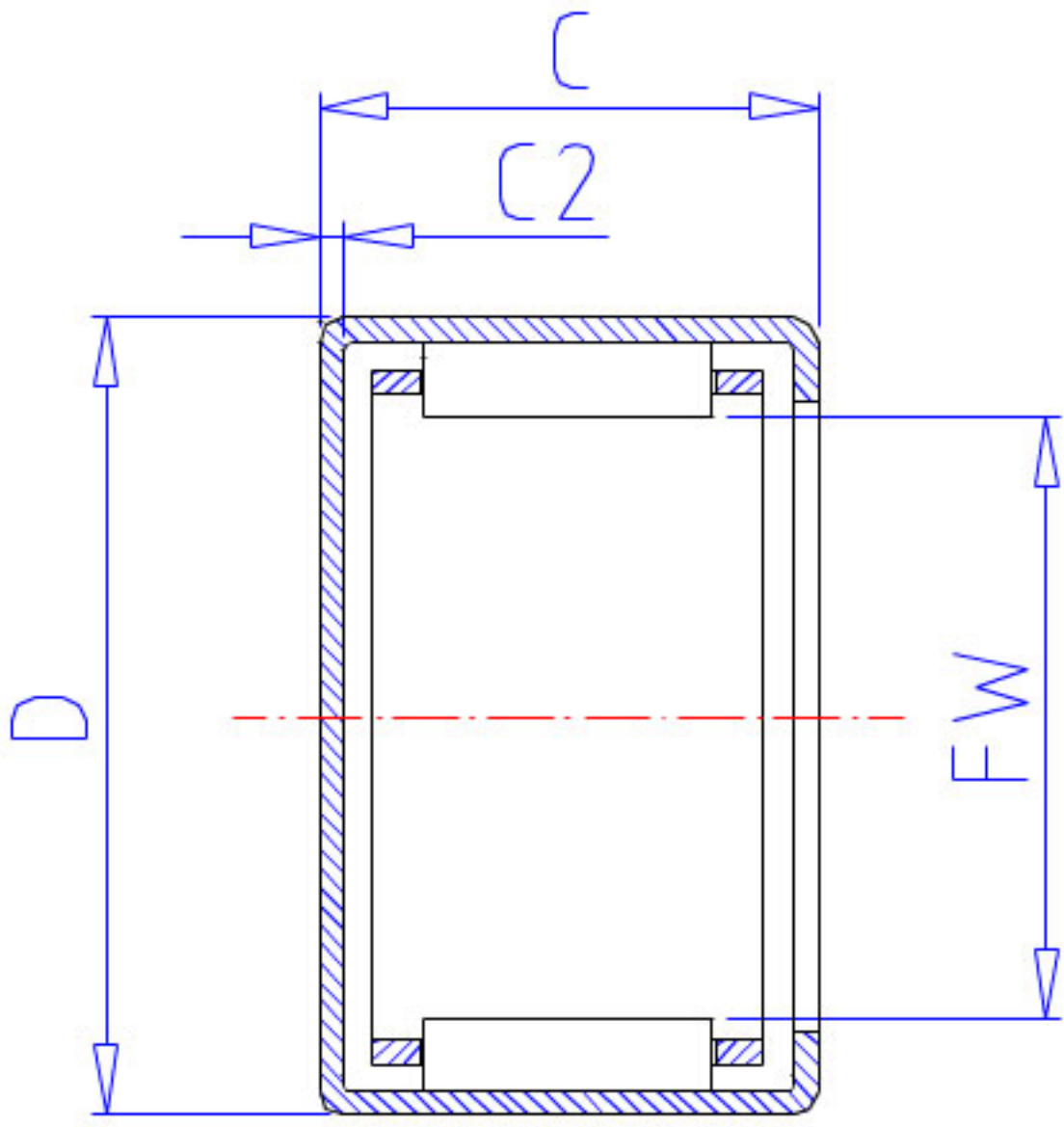


NSK MFJ-1816参数

型号	型号	MFJ-1816		-
外形尺寸	FW	18	mm	内径
	D	24		外径
	C	16	mm	宽度
	C2	1.0	mm	(最大)
基本额定载荷	CR	11200	N	动载荷
	CR2	1140	kgf	动载荷
极限载荷	PMAX	6800	N	极限载荷
	PMAX2	695	kgf	极限载荷
极限转速	LS	18000	1/min	极限转速
重量	MASS	18	g	重量

NSK MFJ-1816图片



参考资料:<http://www.sozhou.com/p/e76213a9.html>

