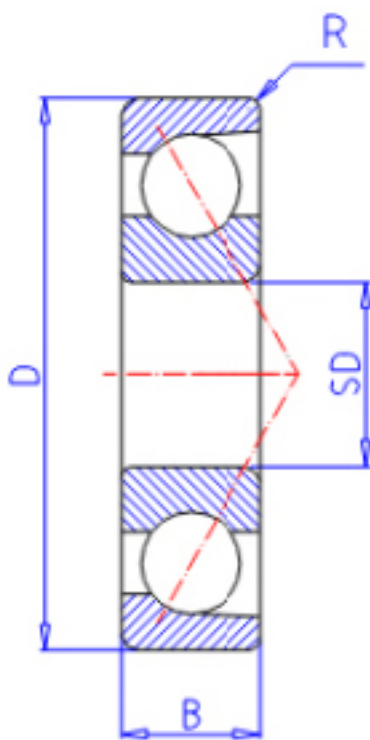


KOYO 7019C FY参数

主要尺寸	SD	95	mm	内径
	D	145	mm	外径
	B	24	mm	宽度
	R	1.5	mm	(最小)
型号	ORDER	7019C FY		型号
基本额定载荷	C	73400	N	动载荷
	C0	73400	N	静载荷
极限转速	NG	6700	1/min	脂润滑
	NO	8900	1/min	油润滑

KOYO 7019C FY图片



参考资料:<http://www.sozhou.com/p/e76c09a4.html>

