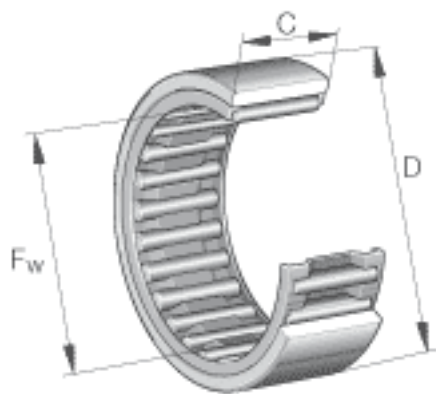
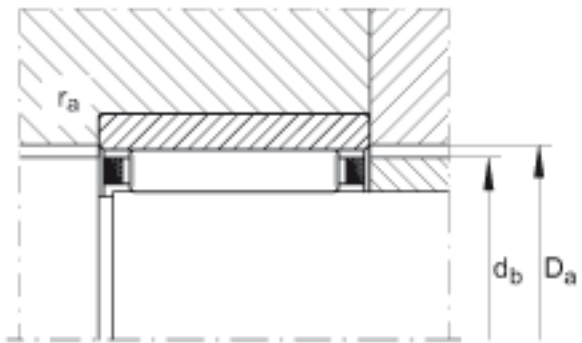
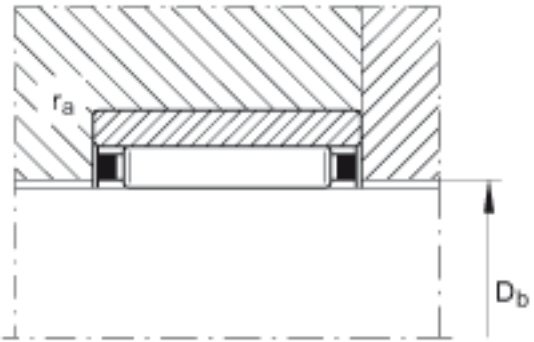
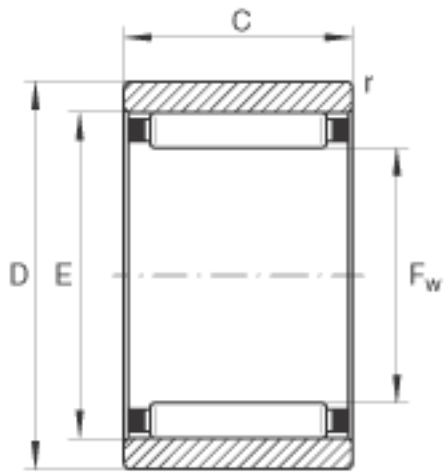


INA RNA060X78X20参数

尺寸	D_b	60.8	mm	-
	d_b	67.2	mm	-
	E	68	mm	-
	$r_{a \max}$	1	mm	-
	r_{\min}	1	mm	-
重量	m	255	g	质量
基本额定载荷	C_r	49500	N	基本额定动载荷，径向
	C_{0r}	85000	N	基本额定静载荷，径向
疲劳极限载荷	C_{ur}	13600	N	疲劳极限载荷，径向
极限转速	n_G	7700	r/min	极限转速
参考转速	n_B	4150	r/min	参考转速
尺寸	F_w	60	mm	-
	D	78	mm	-
	C	20	mm	-
	D_a	68.8	mm	-

INA RNA060X78X20图片





参考资料:<http://www.sozhou.com/p/e76d07e1.html>