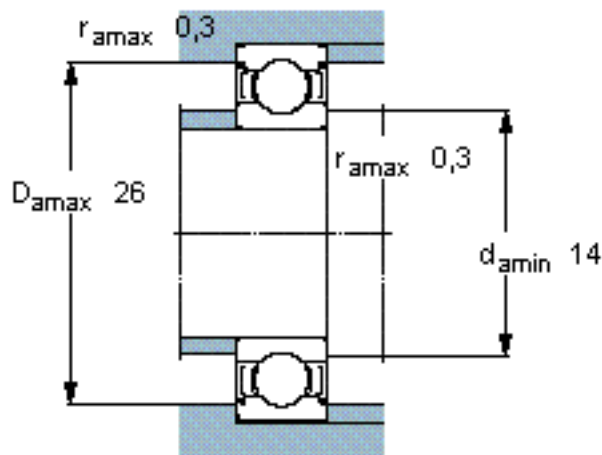
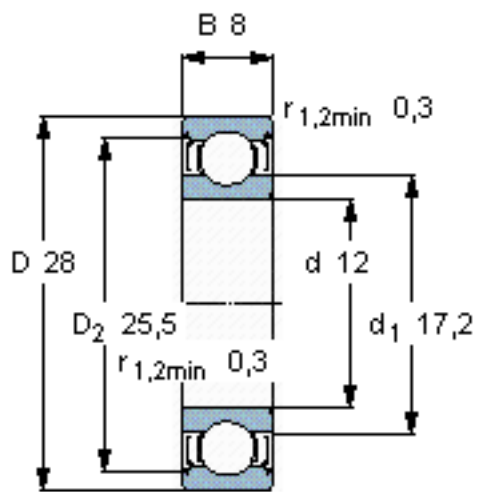


SKF W 6001-2Z参数

|        |       |           |       |     |
|--------|-------|-----------|-------|-----|
| 主要尺寸   | d     | 12        | mm    | -   |
|        | D     | 28        | mm    | -   |
|        | B     | 8         | mm    | -   |
| 基本额定载荷 | C     | 4230      | N     | 动载荷 |
|        | $C_0$ | 2280      | N     | 静载荷 |
| 疲劳载荷极限 | $P_u$ | 100       | N     | -   |
| 额定转速   | 参考转速  | 60000     | r/min | -   |
|        | 极限转速  | 30000     | r/min | -   |
| 重量     | 重量    | 22        | g     | -   |
| 型号     | 型号    | W 6001-2Z | -     | -   |

SKF W 6001-2Z图片

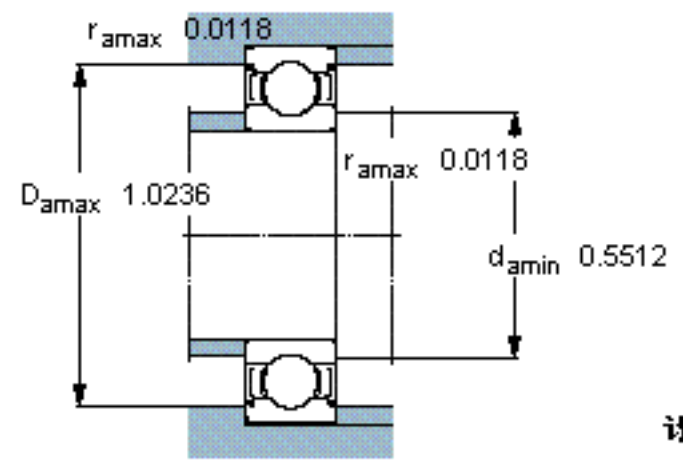
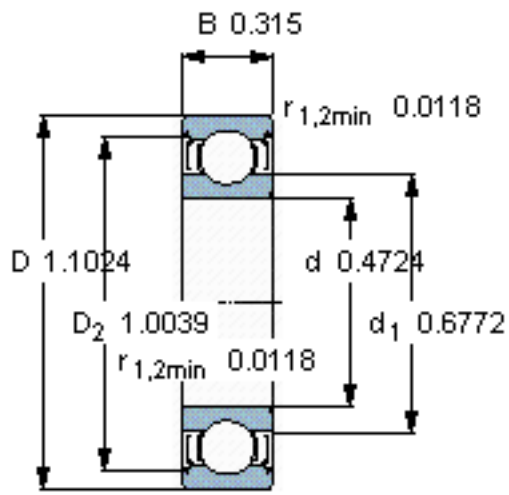


计算系数

$k_r$  0,025

$f_0$  13

参考资料:<http://www.sozhou.com/p/e776dce7.html>



计算系数  
 $k_r = 0,025$   
 $f_0 = 13$