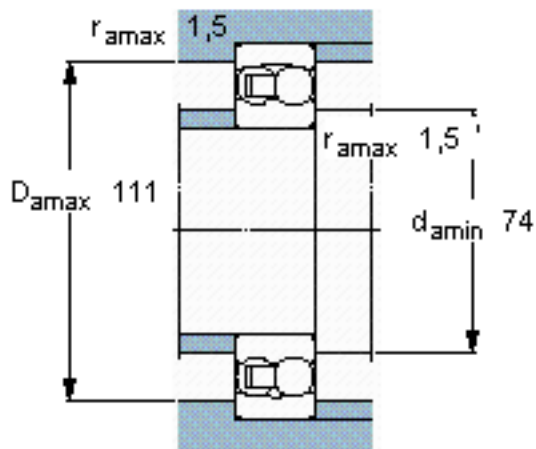
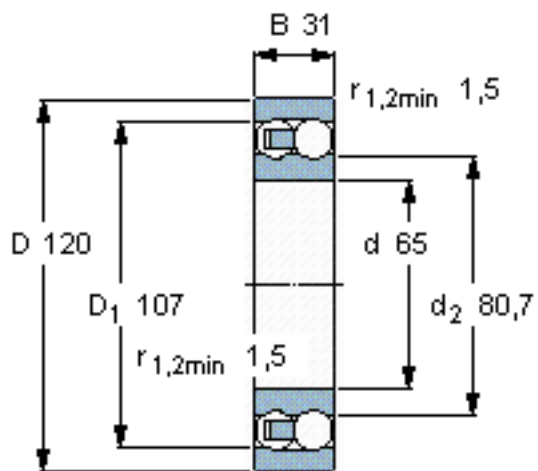


SKF 2213 ETN9参数

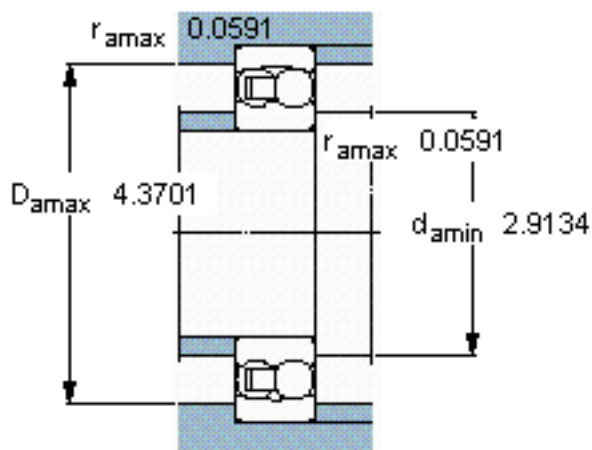
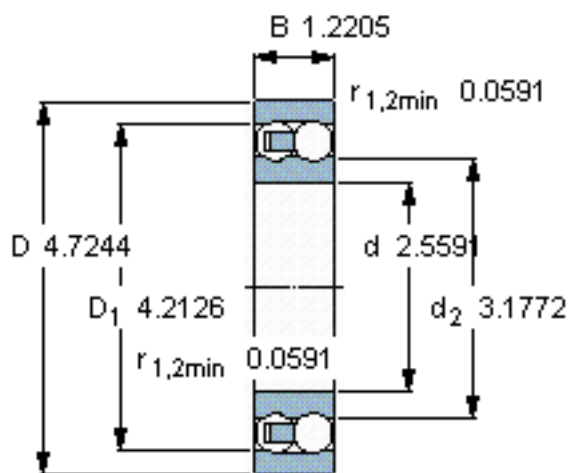
主要尺寸	d	65	mm	-
	D	120	mm	-
	B	31	mm	-
基本额定载荷	C	57200	N	动载荷
	C_0	20000	N	静载荷
疲劳载荷极限	P_u	1020	N	-
额定转速	参考转速	10000	r/min	-
	极限转速	7000	r/min	-
重量	重量	1450	g	-
型号	型号	2213 ETN9	-	-

SKF 2213 ETN9图片



计算系数

e 0,24
 Y_1 2,6
 Y_2 4,1
 Y_0 2,8



计算系数

e 0,24
 Y_1 2,6
 Y_2 4,1
 Y_0 2,8

参考资料:<http://www.sozhou.com/p/e7856a9e.html>