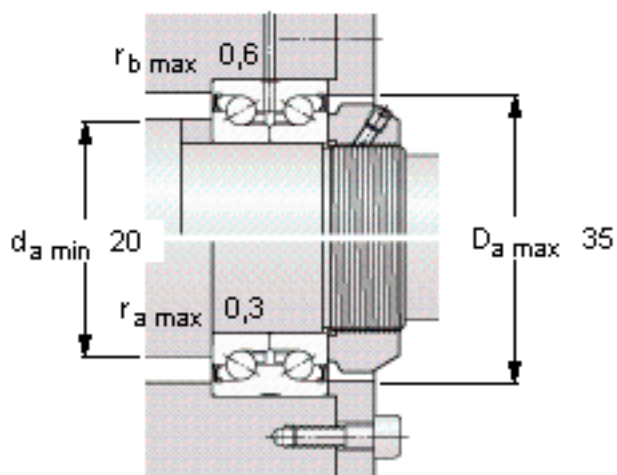
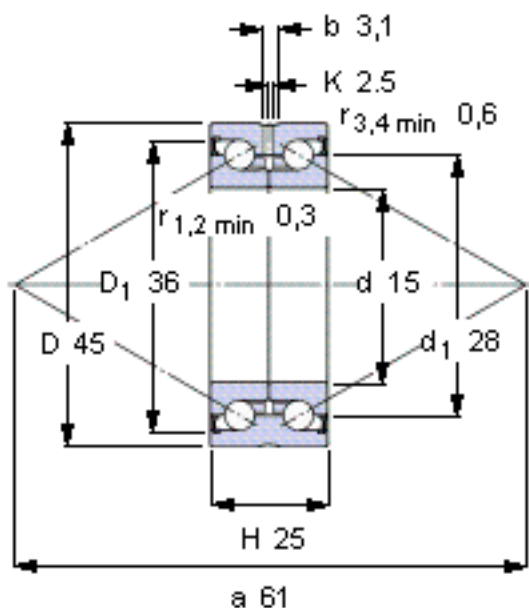


SKF BEAS 015045-2RZ参数

主要尺寸	d	15	mm	-
	D	45	mm	-
	H	25	mm	-
基本额定载荷	C	18000	N	动载荷
	C_0	28000	N	静载荷
疲劳载荷极限	P_u	1040	N	-
可达转速	Attainable speed	6500	r/min	-
重量	重量	210	g	-
型号	型号	BEAS 015045-2RZ	-	-

SKF BEAS 015045-2RZ图片



Preload¹⁾ [N]

650

Frictional moment¹⁾ [Nm]

(guideline value)

0,1

¹⁾ Values apply to unmounted bearings

Static stiffness¹⁾

(guideline values)

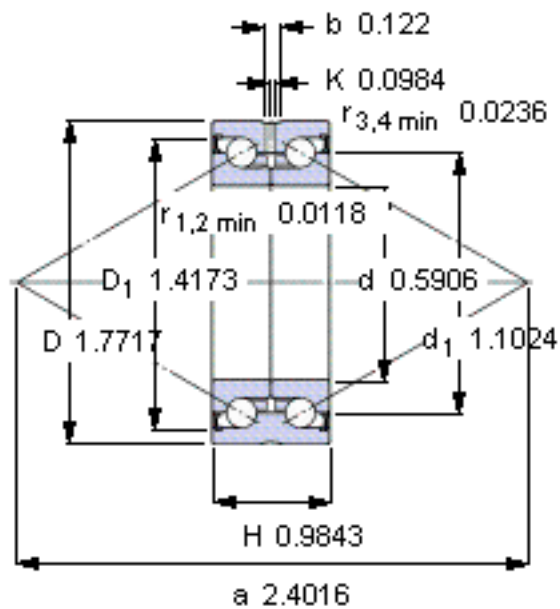
Axial [N/ μm]

400

Moment [Nm/mrad]

65

参考资料: <http://www.sozhou.com/p/e7ab3083.html>



Preload¹⁾ [N]

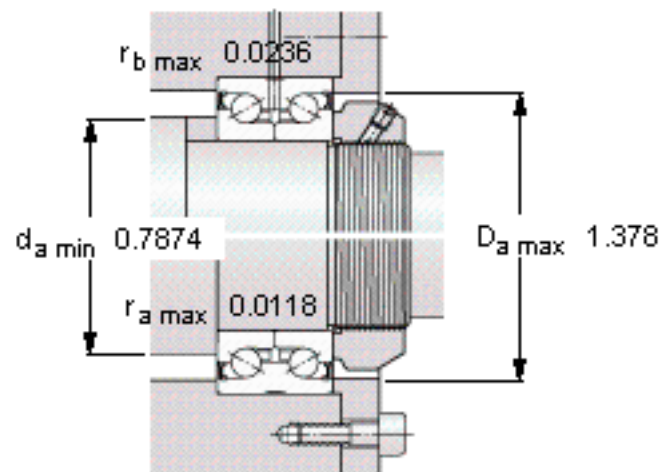
650

Frictional moment¹⁾ [Nm]

(guideline value)

0,1

¹⁾ Values apply to unmounted bearings



Static stiffness¹⁾

(guideline values)

Axial [N/ μm]

400

Moment [Nm/mrad]

65