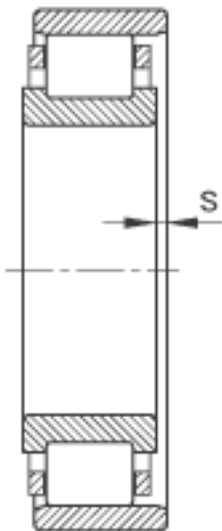
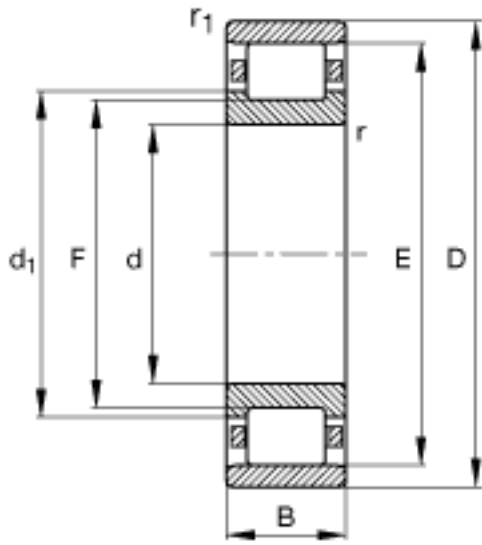
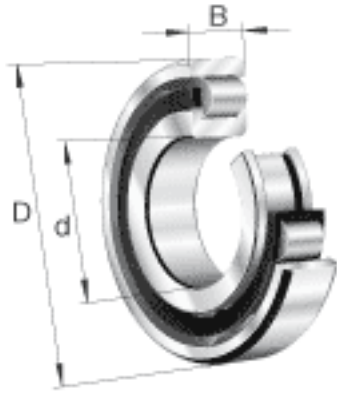


### FAG N213-E-TVP2参数

尺寸	d	65	mm	-
	D	120	mm	-
	B	23	mm	-
	D <sub>a max</sub>	111	mm	-
	D <sub>b min</sub>	110	mm	-
	D <sub>c max</sub>	107	mm	-
	d <sub>1</sub>	84.4	mm	-
	d <sub>a min</sub>	74	mm	-
	E	108.5	mm	-
	F	78.5	mm	-
	r <sub>1 min</sub>	1.5	mm	-
	r <sub>a max</sub>	1.5	mm	-
	r <sub>al max</sub>	1.5	mm	-
	r <sub>min</sub>	1.5	mm	-
	s	1.4	mm	距离中心位置的轴向偏移
重量	m	1050	g	质量
基本额定载荷	C <sub>r</sub>	128000	N	基本额定动载荷，径向
	C <sub>0r</sub>	120000	N	基本额定静载荷，径向
极限转速	n <sub>G</sub>	7100	r/min	极限转速
参考转速	n <sub>B</sub>	5000	r/min	参考速度
疲劳极限载荷	C <sub>ur</sub>	20800	N	疲劳极限载荷，径向

### FAG N213-E-TVP2图片



参考资料:<http://www.sozhou.com/p/e7bf3da5.html>

