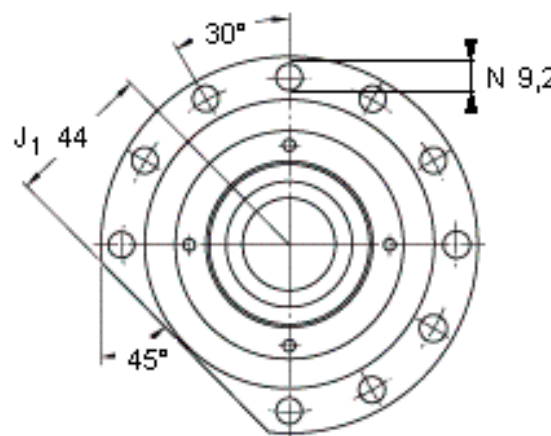
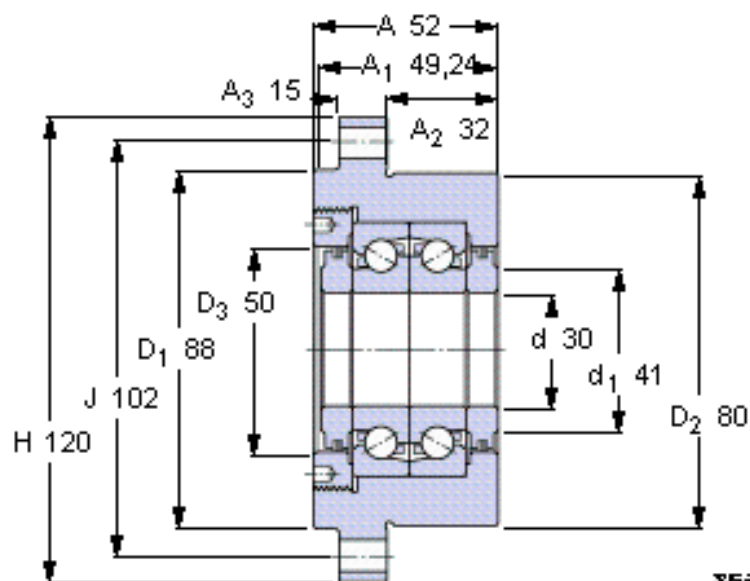


SKF FBSA 206/DF参数

主要尺寸	d	30	mm	-
	H	120	mm	-
	A	52	mm	-
基本额定载荷	C	28500	N	动载荷
	C_0	71000	N	静载荷
疲劳载荷极限	P_u	2650	N	-
可达转速	预载荷等级	6400	r/min	-
	预载荷等级	3200	r/min	-
重量	重量	2500	g	-
型号	型号	FBSA 206/DF	-	-

SKF FBSA 206/DF图片



预载荷等级

Preload¹⁾ [N]

A	B
2150	4300

Frictional moment¹⁾ [Nm]

0,12	0,21
------	------

(guideline value)

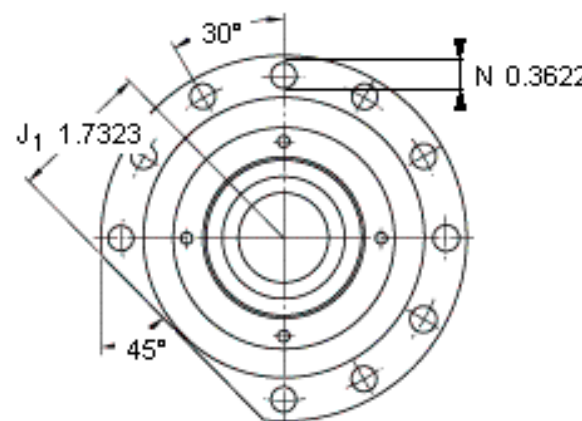
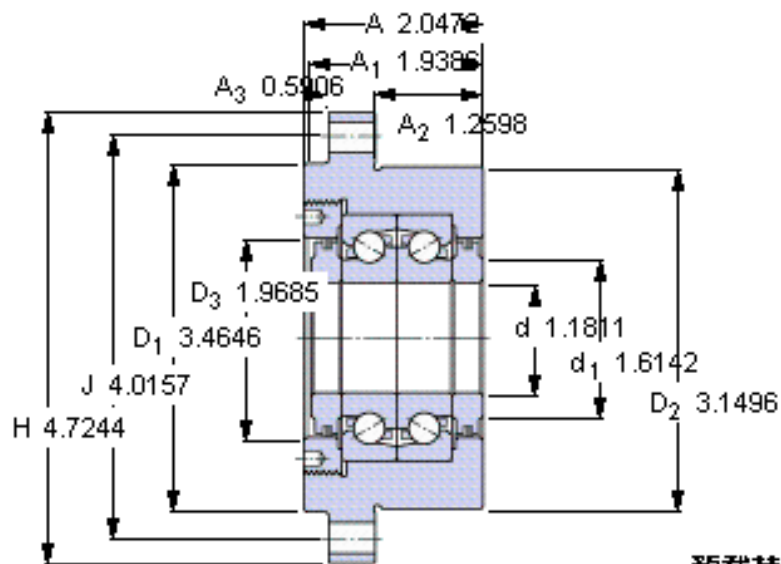
Static axial stiffness¹⁾ [N/μm]

870	1110
-----	------

(guideline value)

¹⁾ Values apply to unmounted cartridge unit

参考资料: <http://www.sozhou.com/p/e7d5fbe0.html>



预载荷等级

	A	B
Preload ¹⁾ [N]	2150	4300
Frictional moment ¹⁾ [Nm] (guideline value)	0,12	0,21
Static axial stiffness ¹⁾ [N/μm] (guideline value)	870	1110

Preload¹⁾ [N]

Frictional moment¹⁾ [Nm]

(guideline value)

Static axial stiffness¹⁾ [N/μm]

(guideline value)

¹⁾ Values apply to unmounted cartridge unit