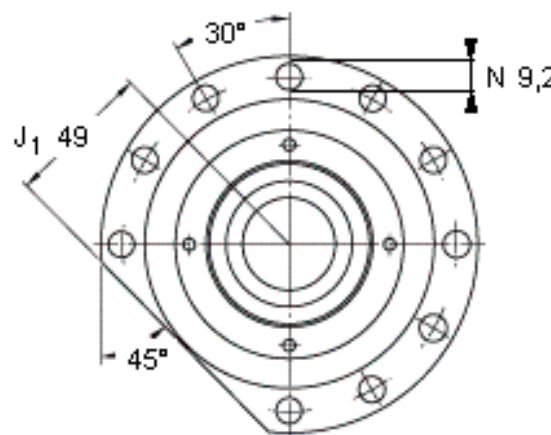
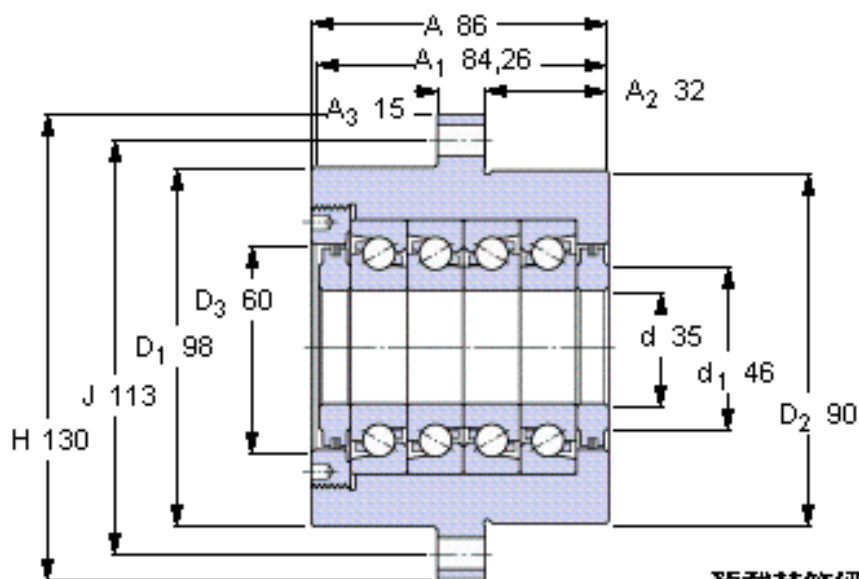


SKF FBSA 207/QBC参数

主要尺寸	d	35	mm	-
	H	130	mm	-
	A	86	mm	-
基本额定载荷	C	59500	N	动载荷
	C_0	196000	N	静载荷
疲劳载荷极限	P_u	7300	N	-
可达转速	预载荷等级	3500	r/min	-
	预载荷等级	1750	r/min	-
重量	重量	4600	g	-
型号	型号	FBSA 207/QBC	-	-

SKF FBSA 207/QBC图片

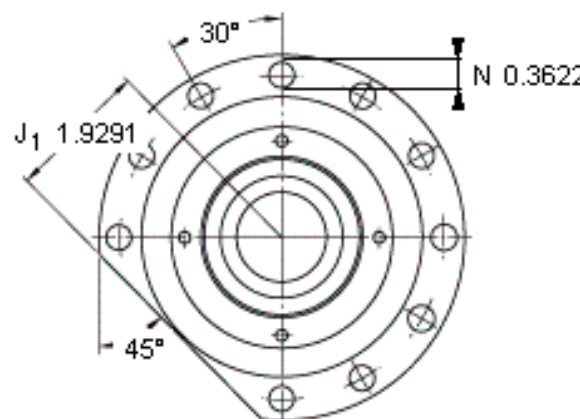
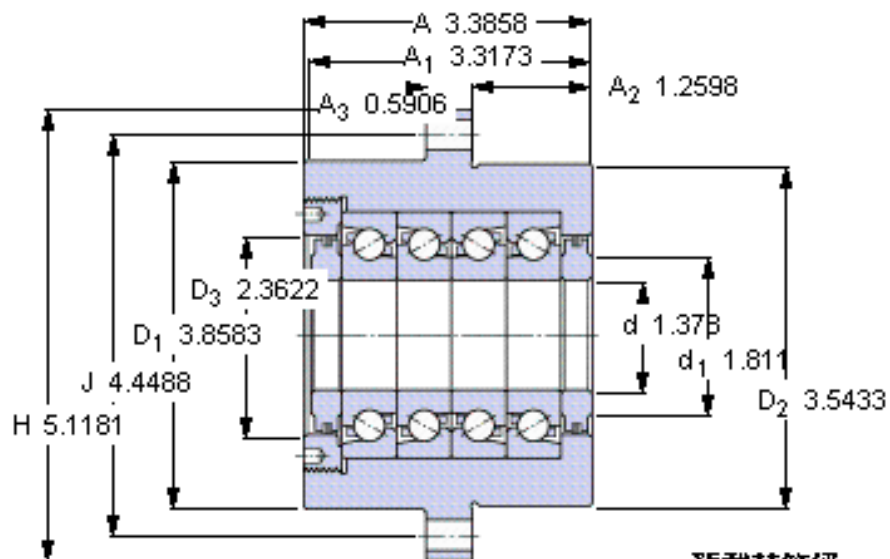


预载荷等级

	A	B
Preload¹⁾ [N]	5900	11800
Frictional moment¹⁾ [Nm] (guideline value)	0,36	0,64
Static axial stiffness¹⁾ [N/μm] (guideline value)	2160	2740

¹⁾ Values apply to unmounted cartridge unit

参考资料: <http://www.sozhou.com/p/e7d8f497.html>



预载荷等级

	A	B
Preload¹⁾ [N]	5900	11800
Frictional moment¹⁾ [Nm] (guideline value)	0,36	0,64
Static axial stiffness¹⁾ [N/μm] (guideline value)	2160	2740

Preload¹⁾ [N]

Frictional moment¹⁾ [Nm]
(guideline value)

Static axial stiffness¹⁾ [N/μm]
(guideline value)

¹⁾ Values apply to unmounted cartridge unit