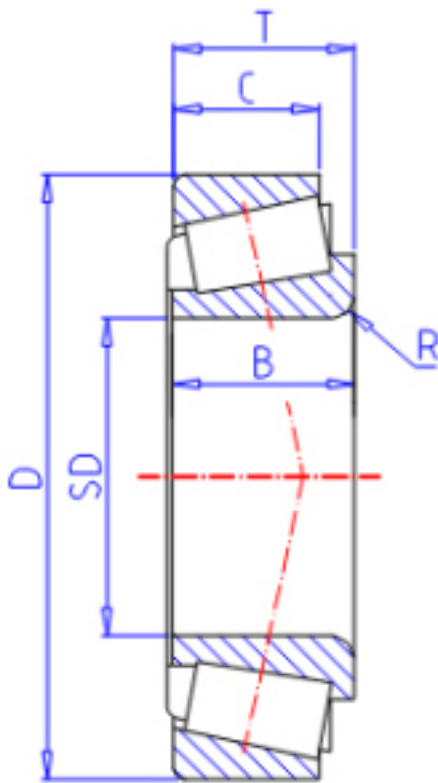


KOYO HM88630/10参数

型号	ORDER	HM88630/10		型号
主要尺寸	SD	25.400	mm	内径
	D	72.233	mm	外径
	T	25.400	mm	-
	B	25.400	mm	宽度
	C	19.842	mm	宽度
	R	0.80	mm	(最小)
基本额定载荷	CR	66900	N	动载荷
	CO	87400	N	静载荷
极限转速	NG	5700	1/min	脂润滑
	NO	7600	1/min	油润滑

KOYO HM88630/10图片



参考资料:<http://www.sozhou.com/p/e7fb371c.html>

