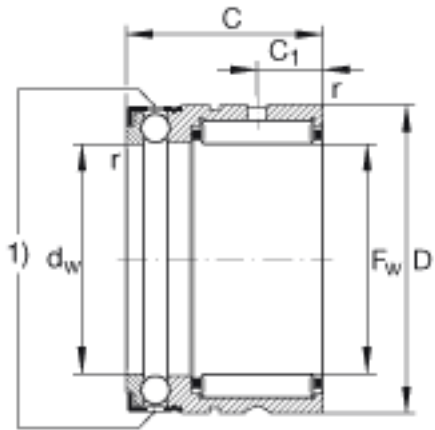
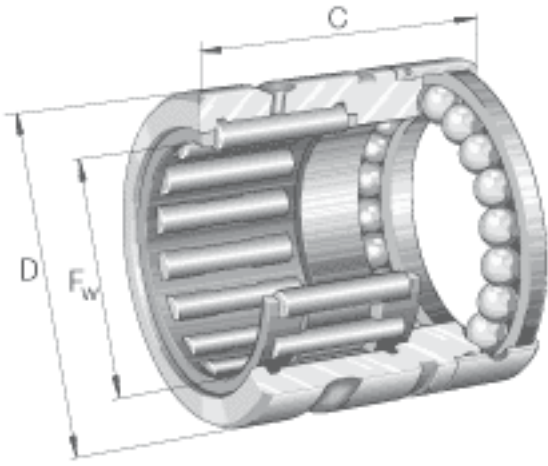


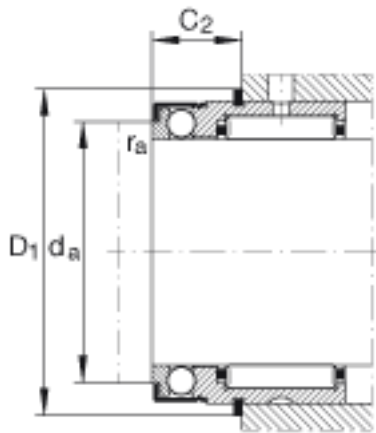
## INA NX12参数

尺寸	$F_w$	12	mm	-
	D	21	mm	-
	C	18	mm	公差: -0, 25
说明	1)			润滑油孔
	2)			安装尺寸 外圈上的制动环
尺寸	$C_1$	4.7	mm	-
	$C_2$	10	mm	-
	$D_1$	23.7	mm	-
	$d_a$	16.6	mm	-
	$d_w$	12	mm	公差:E8
	$r_{a \max}$	0.3	mm	-
	$r_{\min}$	0.3	mm	-
重量	m	28	g	质量
基本额定载荷	$C_r$	5400	N	基本额定动载荷, 径向
	$C_{0r}$	4300	N	基本额定静载荷, 径向
	$C_a$	4850	N	基本额定动载荷, 轴向
	$C_{0a}$	8200	N	基本额定静载荷, 轴向
疲劳极限载荷	$C_{ur}$	830	N	疲劳极限载荷, 径向
	$C_{ua}$	365	N	疲劳极限载荷, 轴向
极限转速	$n_G$	9500	r/min	极限转速
说明		IR8X12X10		合适的内圈
		WR21. SW21		合适的弹性挡圈 WR 和 SW

## INA NX12图片



2)



参考资料:<http://www.sozhou.com/p/e80c3f6b.html>