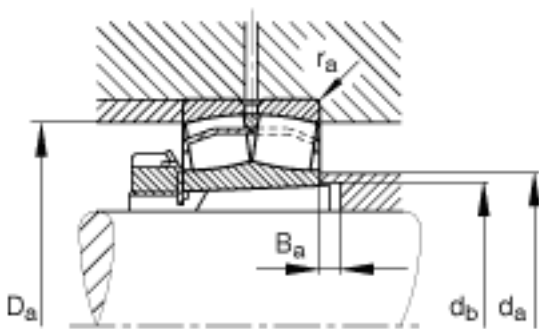
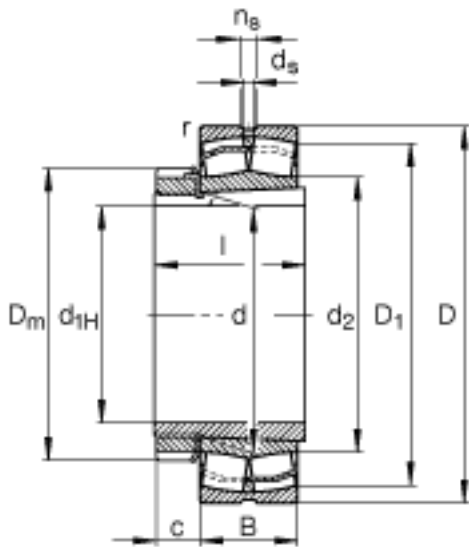
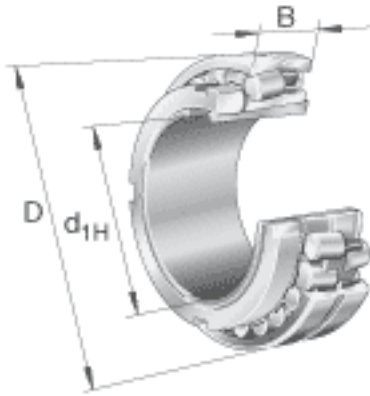


FAG 23124-E1A-K-M + H3124参数

尺寸	$d_{a \max}$	139	mm	-
	$d_{b \min}$	128	mm	-
	d_s	4.8	mm	-
	l	88	mm	-
	n_s	9.5	mm	-
	$r_{a \max}$	2	mm	-
	r_{\min}	2	mm	-
说明		H3124		质量, 紧定套
重量	m	7570	g	质量
	m_1	2670	g	质量, 紧定套
基本额定载荷	C_r	630000	N	基本额定动载荷, 径向
计算系数	e	0.28		-
	Y_1	2.39		-
	Y_2	3.56		-
基本额定载荷	C_{0r}	800000	N	基本额定静载荷, 径向
计算系数	Y_0	2.34		-
极限转速	n_G	3400	r/min	极限转速
参考转速	n_B	2330	r/min	参考速度
疲劳极限载荷	C_{ur}	73000	N	疲劳极限载荷, 径向
尺寸	d_{1H}	110	mm	-
	D	200	mm	-
	B	62	mm	-
	$B_{a \min}$	7	mm	-
	c	22	mm	-
	D_1	177.4	mm	-
	$D_{a \max}$	189	mm	-
	D_m	155	mm	-

FAG 23124-E1A-K-M + H3124图片



参考资料:<http://www.sozhou.com/p/e823657d.html>