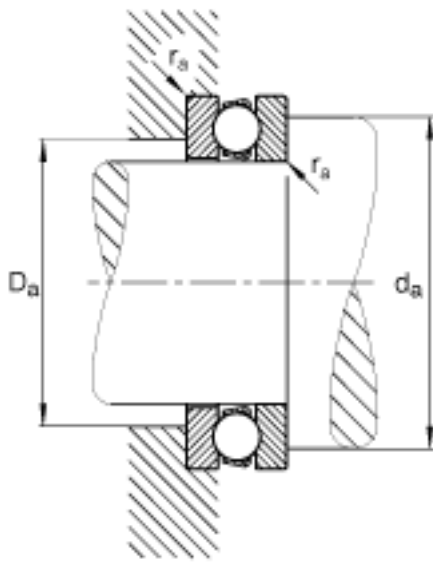
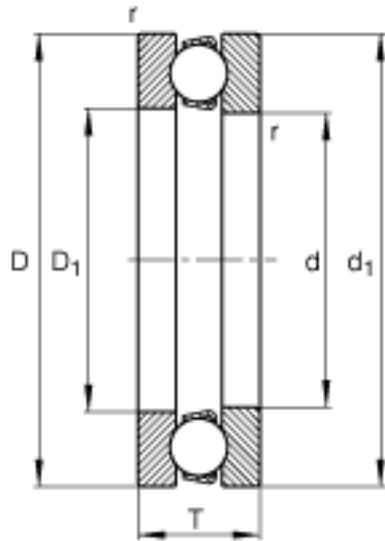


FAG 51340-MP参数

尺寸	d	200	mm	-
	D	340	mm	-
	T	110	mm	-
	D ₁	205	mm	-
	D _{a max}	256	mm	-
	d ₁	335	mm	-
	d _{a min}	284	mm	-
	r _{a max}	3	mm	-
	r _{min}	4	mm	-
重量	m	40900	g	质量
基本额定载荷	C _a	620000	N	基本额定动载荷, 轴向
	C _{0a}	2400000	N	基本额定静载荷, 轴向
尺寸	A	30		最小载荷系数
极限转速	n _G	980	r/min	极限转速
疲劳极限载荷	C _{ua}	65000	N	疲劳极限载荷, 轴向

FAG 51340-MP图片





参考资料:<http://www.sozhou.com/p/e825c400.html>