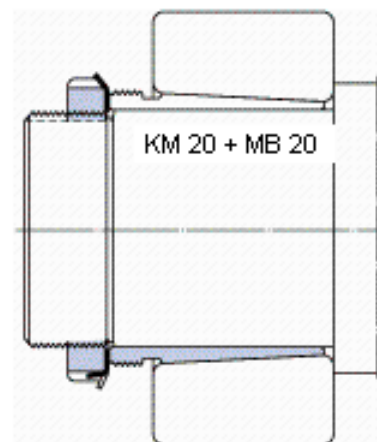
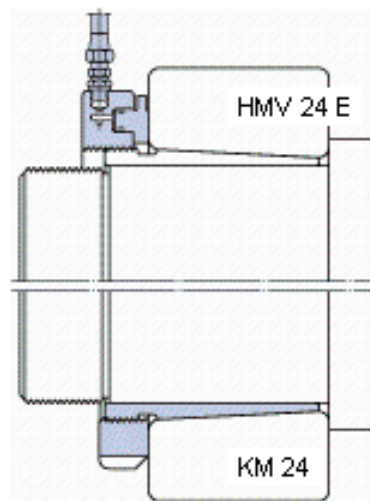
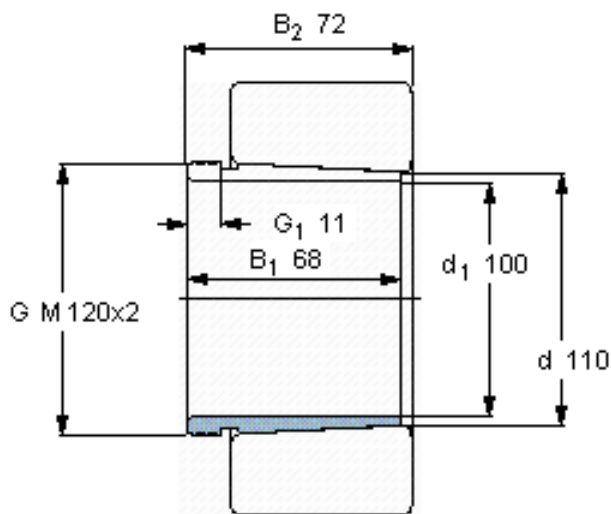


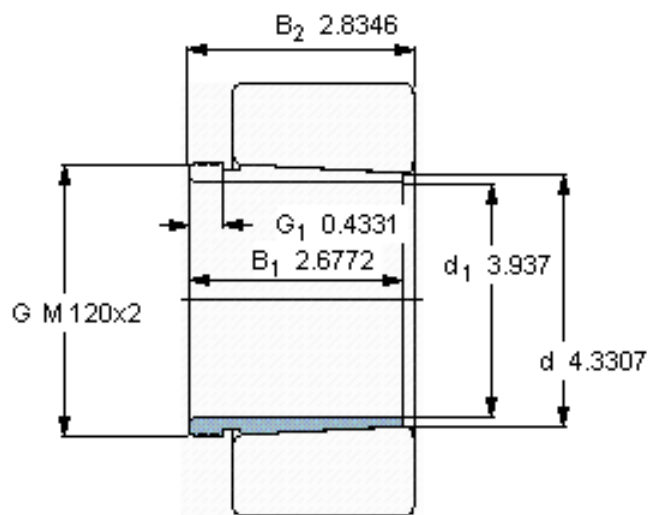
SKF AHX 3122/100参数

主要尺寸	d_1	100	mm	-
	d	110	mm	-
	B_1	68	mm	-
	B_2	72	mm	-
	重量	重量	1200	g
型号	退卸套	AHX 3122/100	-	-
	用于拆卸的螺母	KM 24	-	-
	液压螺母	HMV 24 E	-	-
	用于在轴上锁定的螺母 +锁定装置	KM 20 + MB 20	-	-

SKF AHX 3122/100图片



参考资料:<http://www.sozhou.com/p/e85c4ba0.html>



外锥度

1:12

