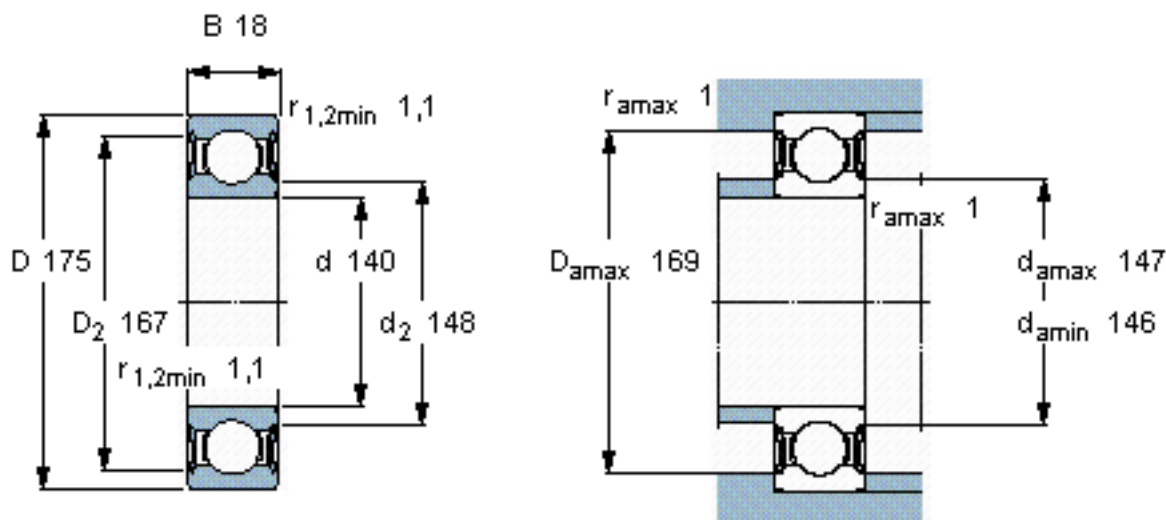


SKF 61828-2RS1/W64参数

主要尺寸	d	140	mm	-
	D	175	mm	-
	B	18	mm	-
基本额定载荷	C	39000	N	动载荷
	C_0	46500	N	静载荷
疲劳载荷极限	P_u	1660	N	-
极限转速	极限转速	1500	r/min	-
重量	重量	990	g	-
型号	* SKF 探索者轴承	61828-2RS1/W64	-	-

SKF 61828-2RS1/W64图片

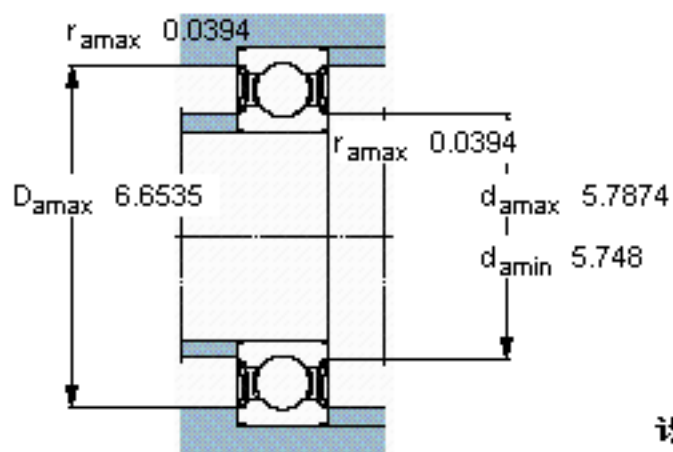
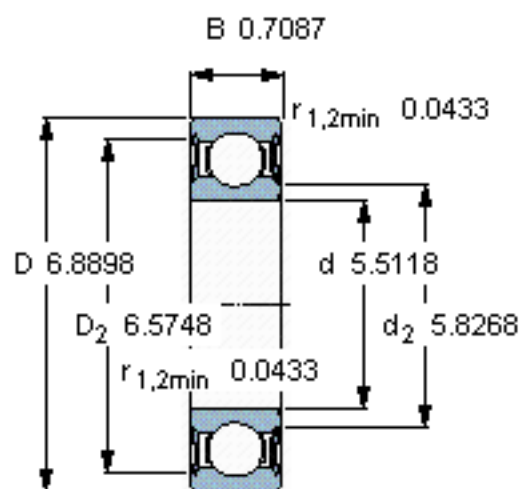


计算系数

k_r 0,015

f_0 16

参考资料:<http://www.sozhou.com/p/e88945e3.html>



计算系数

k_r 0,015

f_0 16