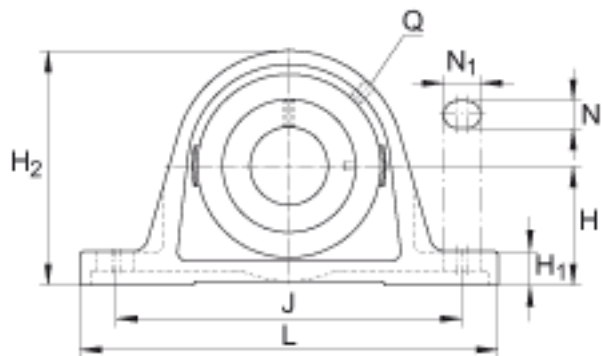
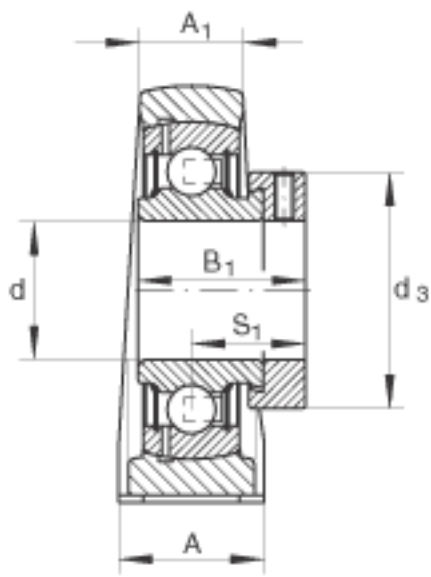
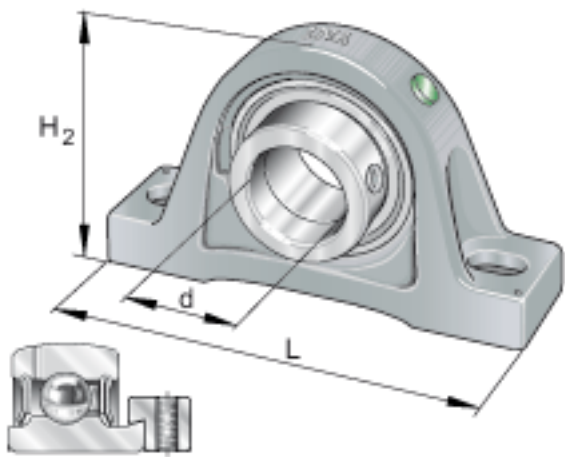


## INA PASE30-N参数

尺寸	d	30	mm	-	
	L	158	mm	-	
	H <sub>2</sub>	82	mm	-	
	A	40	mm	-	
	A <sub>1</sub>	25	mm	-	
	B <sub>1</sub>	35.7	mm	-	
	d <sub>3 max</sub>	44	mm	-	
	H	42.9	mm	-	
	H <sub>1</sub>	17	mm	-	
	J	118	mm	-	
	N	14	mm	-	
	N <sub>1</sub>	22	mm	-	
	Q	Rp 1/8		-	
	S <sub>1</sub>	26.8	mm	-	
	重量	m	1130	g	质量
	基本额定载荷	C <sub>r</sub>	19500	N	基本额定动载荷，径向
C <sub>0r</sub>		11300	N	基本额定静载荷，径向	
说明		GG. ASE06-N		轴承座的型号	
		GRAE30-NPP-B		轴承的型号	
		KASK06		轴承端盖，封闭设计。 单独定货。 轴承端盖的槽	

## INA PASE30-N图片



参考资料: <http://www.sozhou.com/p/e897c7fe.html>