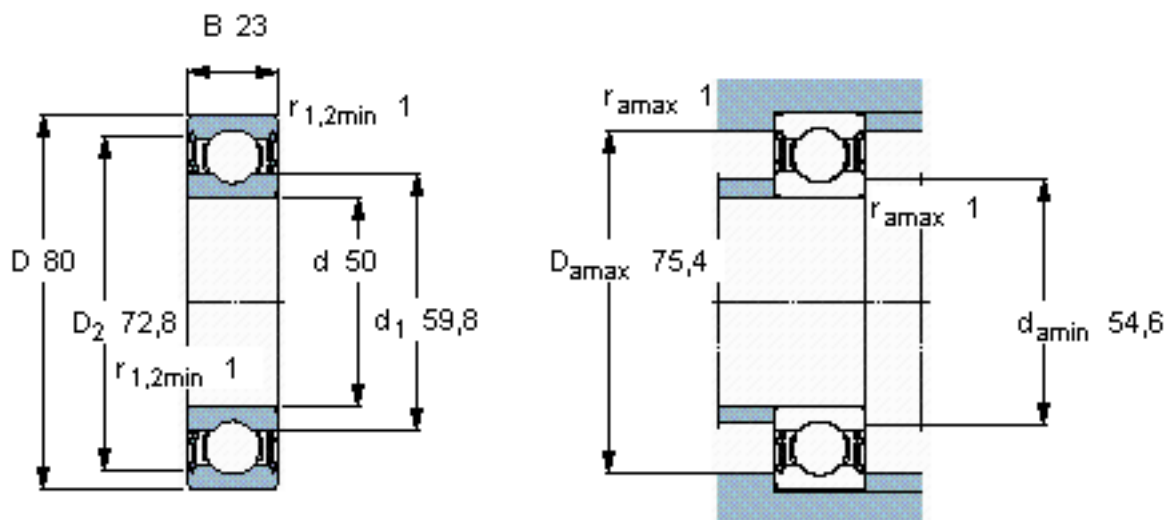


SKF 63010-2RS1/W64参数

主要尺寸	d	50	mm	-
	D	80	mm	-
	B	23	mm	-
基本额定载荷	C	21600	N	动载荷
	$C_0$	16000	N	静载荷
疲劳载荷极限	$P_u$	710	N	-
极限转速	极限转速	3700	r/min	-
重量	重量	370	g	-
型号	* SKF 探索者轴承	63010-2RS1/W64	-	-

SKF 63010-2RS1/W64图片

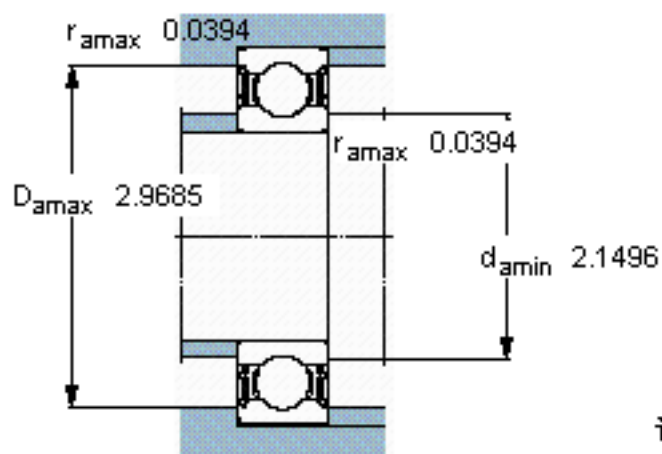
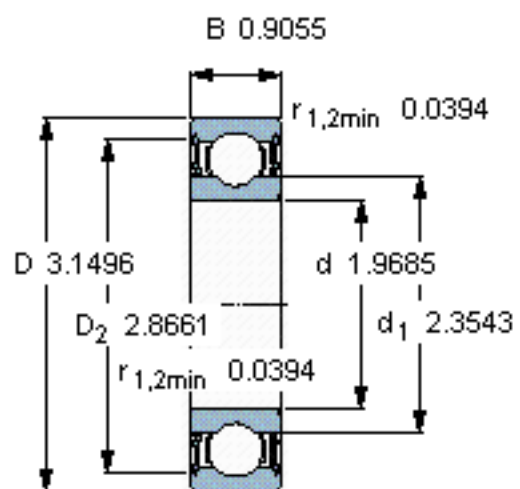


计算系数

$k_r$  0,025

$f_0$  15

参考资料:<http://www.sozhou.com/p/e8d7f88f.html>



计算系数  
 $k_r$  0,025  
 $f_0$  15