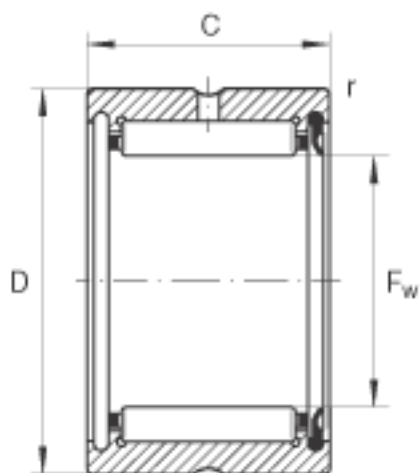
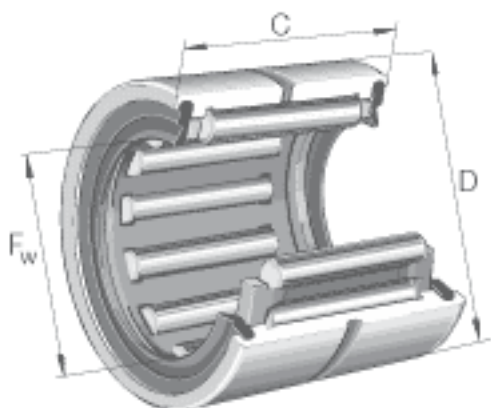


### INA RNA4907-RSR参数

尺寸	$F_w$	42	mm	-
	D	55	mm	-
	C	20	mm	-
	$r_{min}$	0.6	mm	-
重量	m	107	g	质量
基本额定载荷	$C_r$	29500	N	基本额定动载荷, 径向
	$C_{0r}$	39500	N	基本额定静载荷, 径向
疲劳极限载荷	$C_{ur}$	7200	N	疲劳极限载荷, 径向
极限转速	$n_{G\ Fett}$	4800	r/min	脂润滑时的极限转速

### INA RNA4907-RSR图片



参考资料:<http://www.sozhou.com/p/e8de30cf.html>