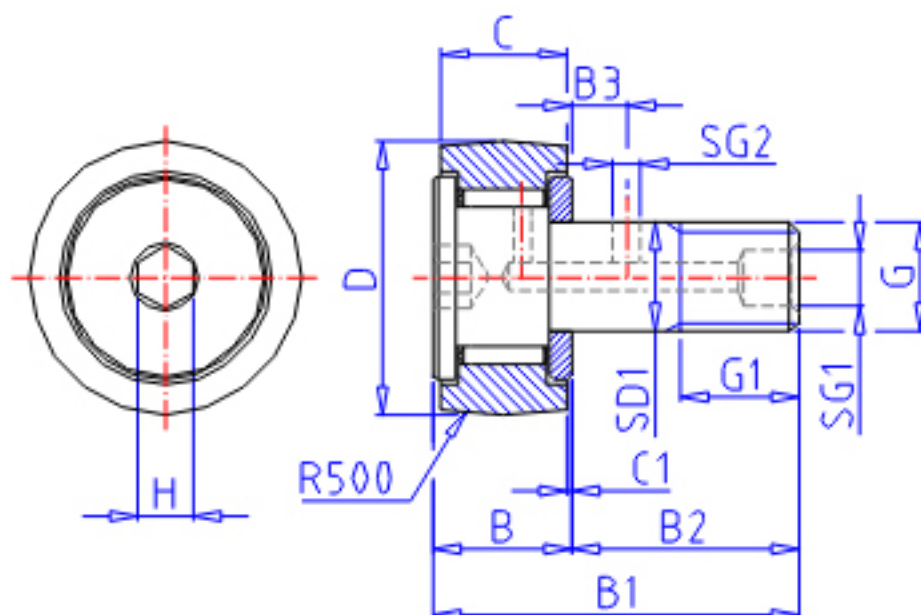


### IKO CF 6VB参数

杆端直径	STDRT	6	mm	杆端直径
型号	ORDER	CF 6VB		型号
重量	MASS	19	g	重量
主要尺寸	D	16	mm	-
	C	11	mm	-
	SD1	6	mm	-
	G	M6x1		螺纹规格
	G1	8	mm	螺纹尺寸
	GD	3	mm	-
	GW	1.0	mm	-
	B	12.2	mm	-
	B1	28	mm	-
	B2	16	mm	-
	B3	-	mm	-
	C1	0.6	mm	-
	SG1	-	mm	-
	SG2	-	mm	-
	H	3	mm	-
	SR	0.3	mm	(最小)
	安装尺寸	SF	11	mm
最大拧紧扭矩	TRQ	2.7	N. m	-
基本额定载荷	CR	6980	N	动载荷
	COR	8500	N	静载荷
最大静态容许负荷	FMAX	1950	N	最大静态容许负荷

### IKO CF 6VB图片



CF...VBR



参考资料:<http://www.sozhou.com/p/e8e2391f.html>

