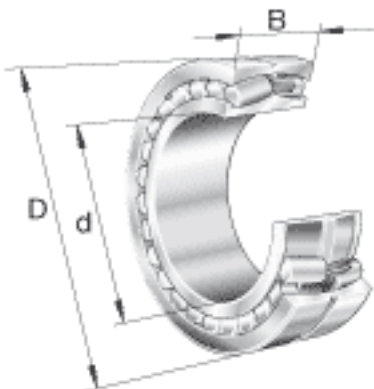
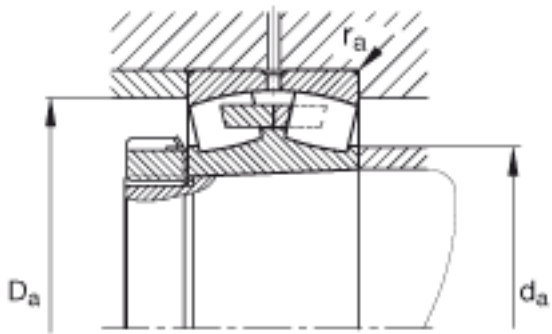


FAG 22244-B-K-MB参数

尺寸	d	220	mm	-
	D	400	mm	-
	B	108	mm	-
	D ₁	348.7	mm	-
	D _{a max}	383	mm	-
	d _{a min}	237	mm	-
	d _s	9.5	mm	-
	n _s	17.7	mm	-
	r _{a max}	3	mm	-
	r _{min}	4	mm	-
重量	m	59600	g	质量
基本额定载荷	C _r	1630000	N	基本额定动载荷，径向
	C _{0r}	2450000	N	基本额定静载荷，径向
计算系数	e	0.29		-
	Y ₁	2.35		-
	Y ₂	3.5		-
	Y ₀	2.3		-
疲劳极限载荷	C _{ur}	153000	N	疲劳极限载荷，径向
极限转速	n _G	2110	r/min	极限转速
参考转速	n _B	1340	r/min	参考速度

FAG 22244-B-K-MB图片





参考资料:<http://www.sozhou.com/p/e8f3fdf8.html>