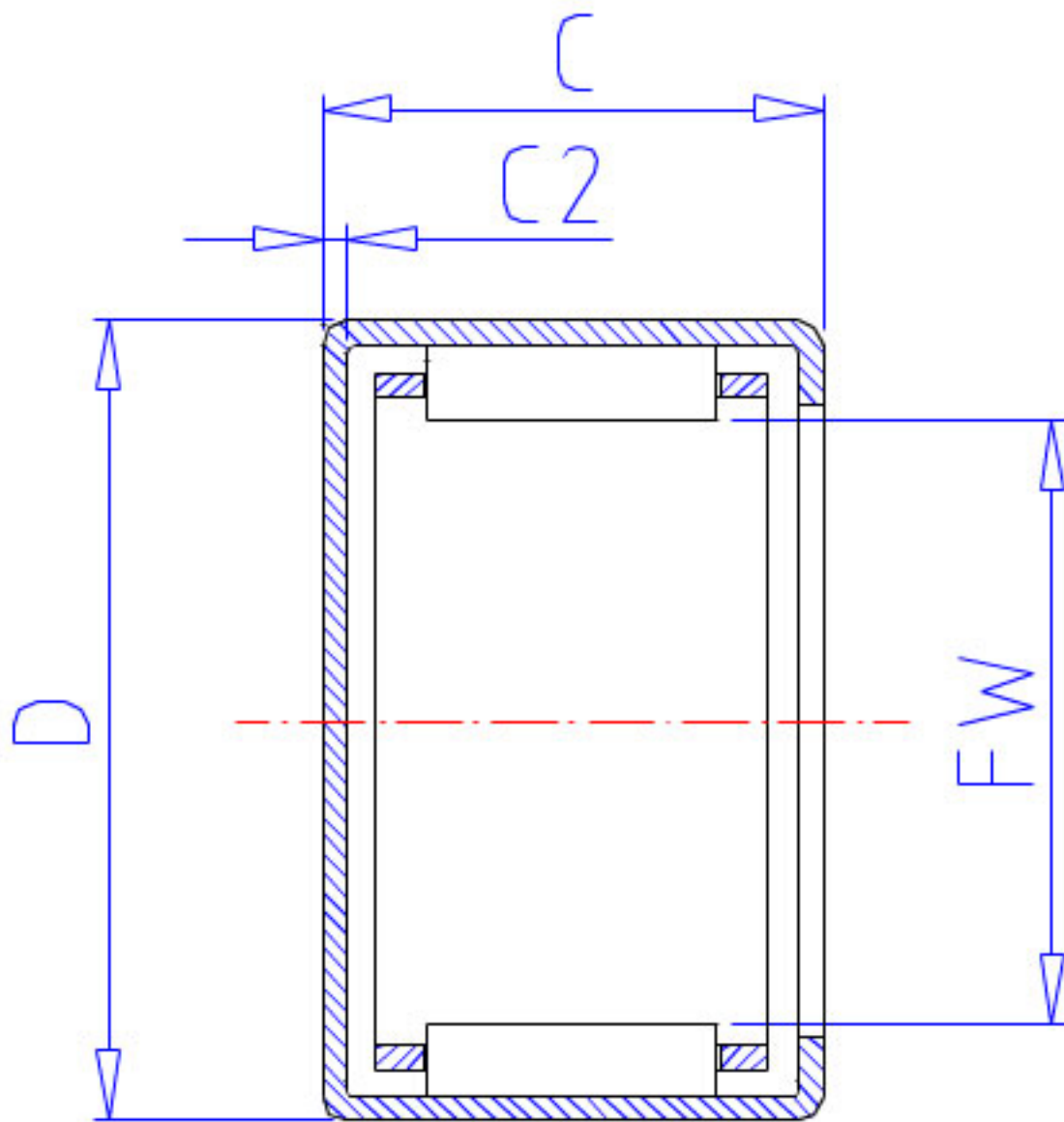


NSK MFJL-3230参数

| | | | | |
|--------|-------|-----------|-------|------|
| 极限转速 | LS | 10000 | 1/min | 极限转速 |
| 重量 | MASS | 91 | g | 重量 |
| 型号 | 型号 | MFJL-3230 | | - |
| 外形尺寸 | FW | 32 | mm | 内径 |
| | D | 42 | | 外径 |
| | C | 30 | mm | 宽度 |
| | C2 | 1.3 | mm | (最大) |
| 基本额定载荷 | CR | 42500 | N | 动载荷 |
| | CR2 | 4300 | kgf | 动载荷 |
| 极限载荷 | PMAX | 29400 | N | 极限载荷 |
| | PMAX2 | 3000 | kgf | 极限载荷 |

NSK MFJL-3230图片



参考资料:<http://www.sozhou.com/p/e8f7e23b.html>

