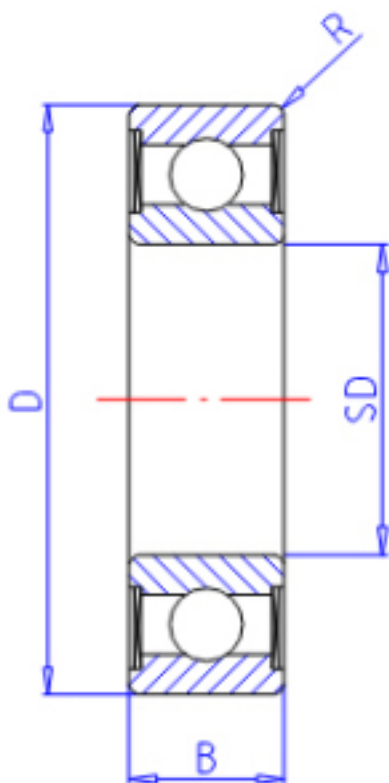


KOYO 62182RU参数

主要尺寸	SD	90	mm	内径
	D	160	mm	外径
	B	30	mm	宽度
	R	2.0	mm	(最小)
型号	ORDER	62182RU		型号
基本额定载荷	C	96100	N	动载荷
	C0	71500	N	静载荷
极限转速	NG	3900	1/min	脂润滑

KOYO 62182RU图片



参考资料:<http://www.sozhou.com/p/e904df2c.html>

