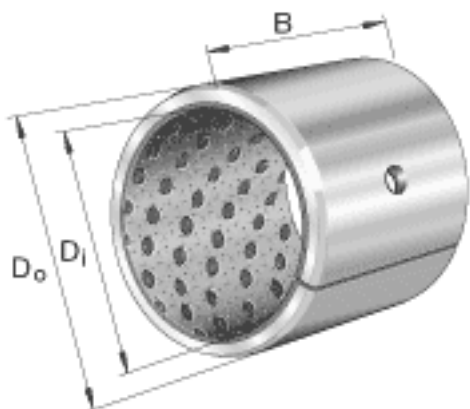
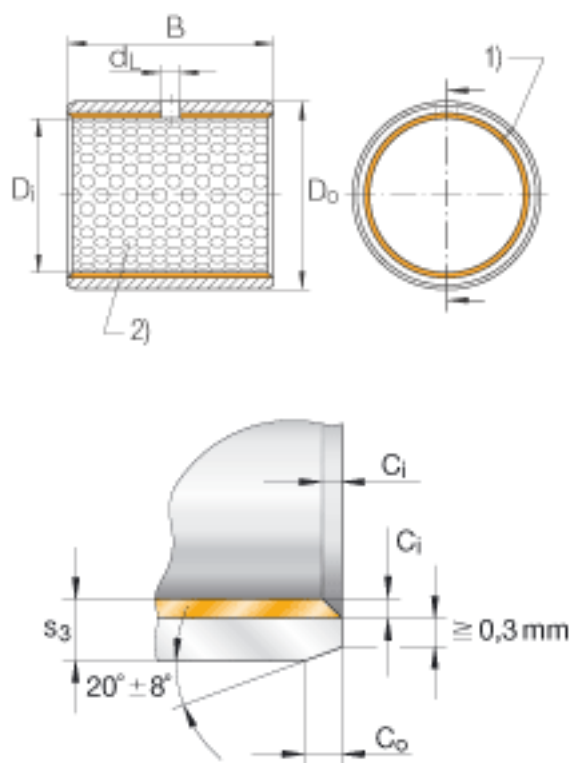


INA EGB2220-E50参数

尺寸	D_i	22	mm	-
	D_o	25	mm	-
	B	20	mm	公差: +/-0, 25
说明				推荐的安装公差: 轴 h8 轴承座孔 H7
	1)			连接间隙
	2)			储油腔
尺寸	$C_{i \max}$	0.7	mm	-
	$C_{i \min}$	0.1	mm	-
	C_o	0.6	mm	公差: +/-0, 4
	d_L	3	mm	-
	s_3	1.5	mm	-
重量	m	16.4	g	质量
说明				由于滚子转动造成的润滑孔的变形是允许的。 特殊尺寸的衬套经协商，可以供货。

INA EGB2220-E50图片





参考资料:<http://www.sozhou.com/p/e90e52e1.html>