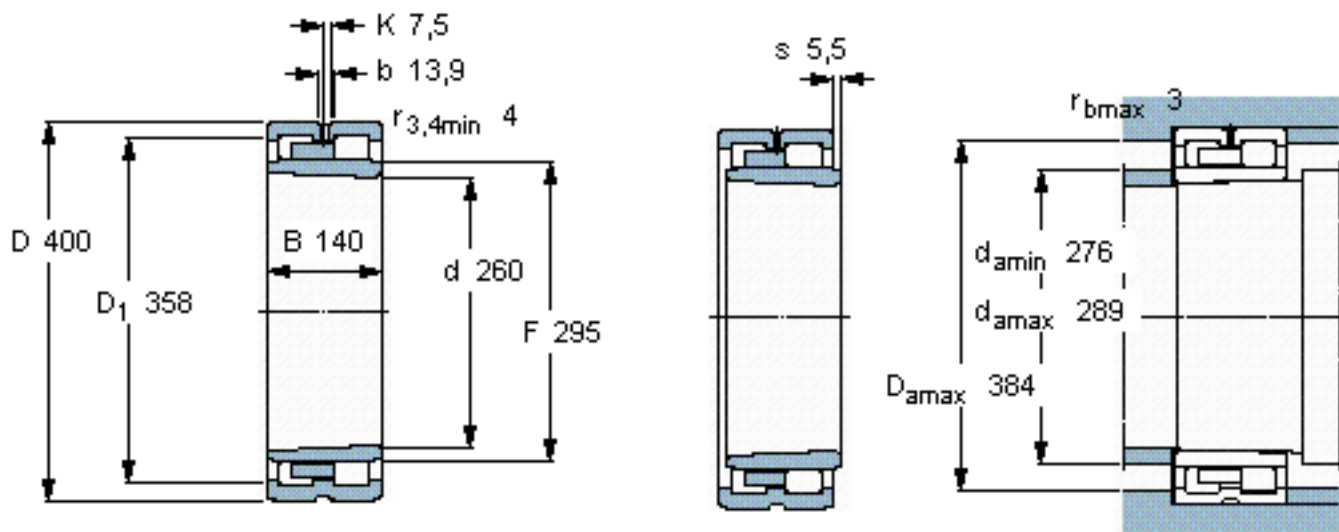


SKF NNU 4052 KM/W33参数

主要尺寸	d	260	mm	-
	D	400	mm	-
	B	140	mm	-
	C	140	mm	-
基本额定载荷	C	1650000	N	动载荷
	C_0	3150000	N	静载荷
疲劳载荷极限	P_u	305000	N	-
额定转速	参考转速	1500	r/min	-
	极限转速	1800	r/min	-
重量	重量	63500	g	-
型号	型号	NNU 4052 KM/W33	-	-

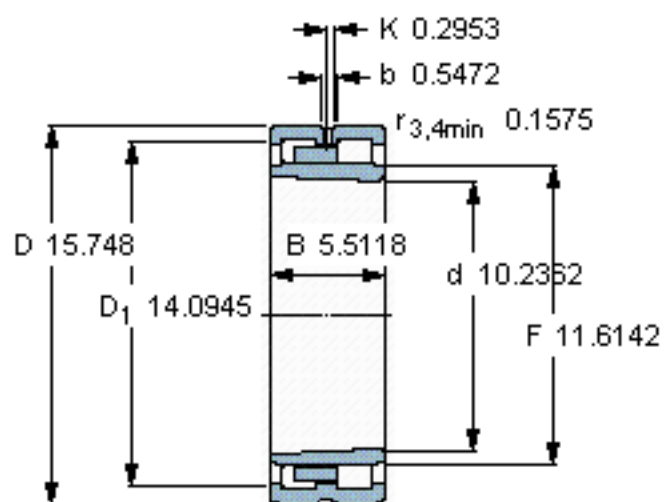
SKF NNU 4052 KM/W33图片



设计
NNU K/W33
圆锥孔，圆锥
1: 12

计算系数
 k_r 0,28

参考资料:<http://www.sozhou.com/p/e918cf41.html>

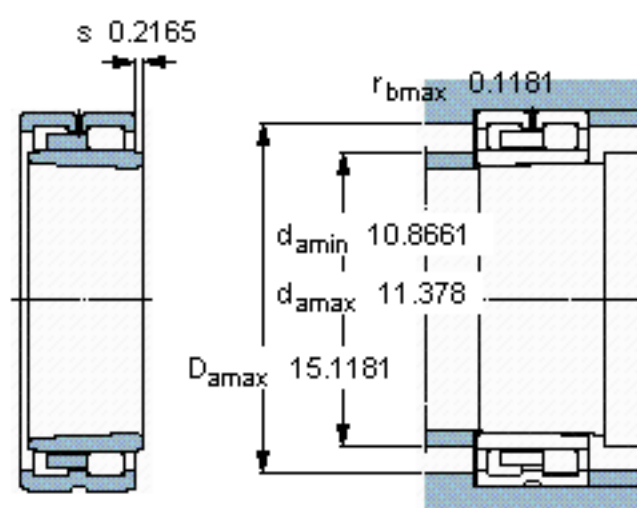


设计

NNU KAV33

圆锥孔，圆锥

1: 12



计算系数

k_r 0,28