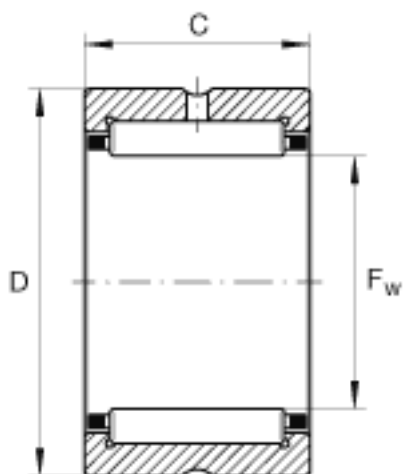
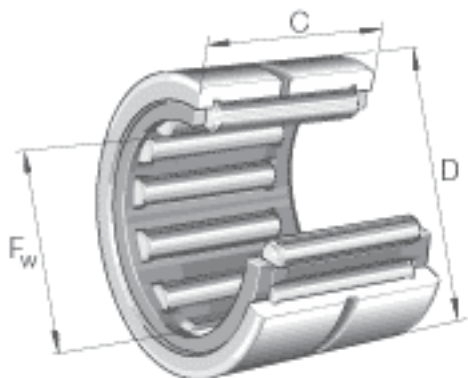


### INA NCS1820参数

重量	m	127	g	质量
基本额定载荷	$C_r$	44500	N	基本额定动载荷，径向
	$C_{0r}$	70000	N	基本额定静载荷，径向
参考转速	$n_G \text{ öl}$	0	r/min	-
尺寸	$F_w$	28.575	mm	-
	D	41.275	mm	-
	C	31.75	mm	-

### INA NCS1820图片



参考资料:<http://www.sozhou.com/p/e928926c.html>