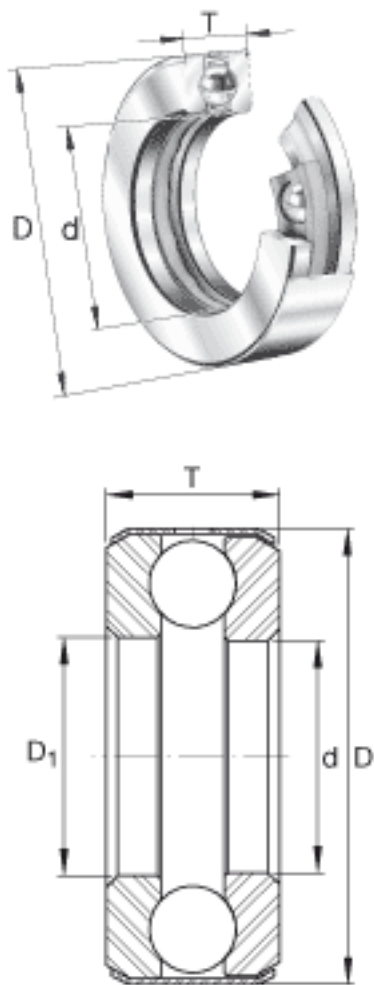


INA B40参数

尺寸	d	76.2	mm	-
	D	119.86	mm	-
	T	28.58	mm	-
	D_1	76.9874	mm	-
重量	m	1169	g	质量
基本额定载荷	C_a	98000	N	基本额定动载荷, 轴向
	C_{0a}	262000	N	基本额定静载荷, 轴向
极限转速	n_G	1500	r/min	极限转速

INA B40图片



参考资料:<http://www.sozhou.com/p/e97cb26b.html>